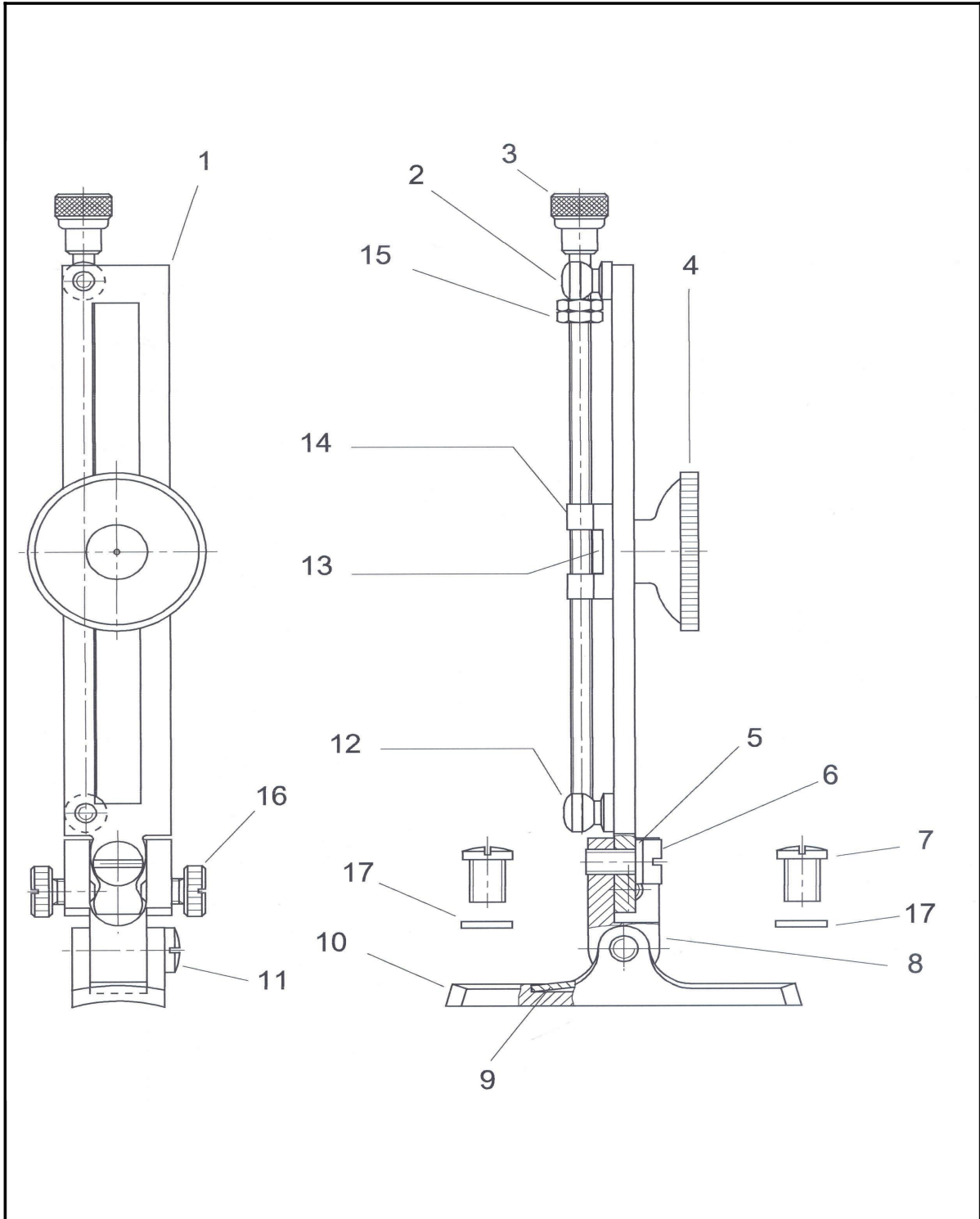


USA 436



Nomenclatura / List / Liste				Codice Reference
No.	Italiano	English	Français	Référence
1	Corpo	Elevation staff	Axe d' élévation	0800002598
2	Perno superiore supporto vite reg. vert.	Upper support elevation screw	Support vis élévation	0800004232
3	Vite regolazione verticale	Elevation adjusting screw	Vis réglage élévation	0800002050
4	Oculare	Eye piece	Oculaire	0800003913
5	Rondella cerniera diottra	Tang sight hinge washer	Rondelle charnière dioptré	M70RON5915
6	Vite bloccaggio corpo	Staff tightening screw	Vis verouillage axe	M70PFC5623
7	Vite fissaggio diottra	Mounting screw	Vis de montage	M70PFC5407
8	Cerniera	Hinge	Charnière	0800002603
9	Molla regolazione inclinazione	Back/forward staff adjusting spring	Ressort de réglage inclinaison axe	0800003659
10	Base	Staff base	Embase d'axe	0800002235
11	Vite base	Staff base screw	Vis embase d'axe	M70TFM5236
12	Perno inferiore supporto vite reg. vert.	Lower support elevation screw	Support vis élévation	0800004231
13	Piastrina bloccaggio oculare	Eye piece plate	Platine verouillage oculaire	0800004335
14	Carrello	Vernier slider	Echelle vernier	0800002601
15	Dado	Nut	Ecrou	0800002709
16	Vite regolazione rotazione corpo	Back/forward staff adjusting screw	Vis de réglage inclinaison axe	M70SPC5455
17	Rondella fissaggio diottra	Tightening washer	Rondelle de fixation	M70RON5622