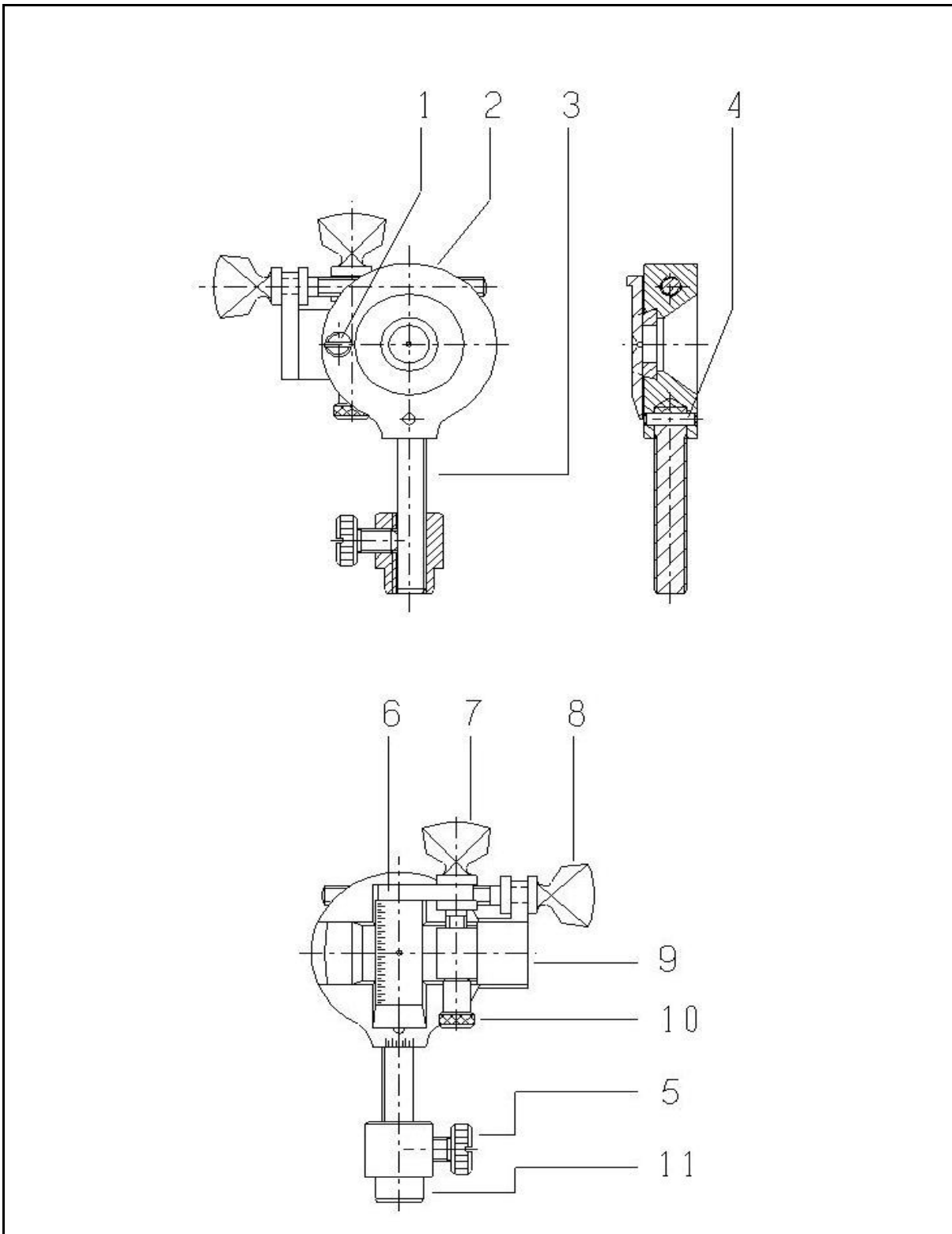


USA 468 Target Creedmoor Sight



Nomenclatura / List / Liste				Codice Reference Référence
No.	Italiano	English	Français	
1	Grano bloccaggio carrello orizzontale	Socket screw blocking the windage slider	Grain fixation réglage horizontal	M70OST5341
2	Corpo diottra	Diopter body	Corps du dioptré	0800002875
3	Gambo diottra	Sight stem	Pied du dioptré	0800003097
4	Spina gambo	Stem pin	Pivot	M70COP5521
5	Vite bloccaggio diottra	Sight blocking screw	Vis fixation dioptré	M70SPC5455
6	Carrello verticale	Elevation slider	Echelle élévation	0800002873
7	Vite regolazione verticale	Elevation knob	Vis élévation	M70SPC5450
8	Vite regolazione orizzontale	Sight windage adjusting screw	Vis de réglage horizontal du dioptré	M70SPC5452
9	Carrello orizzontale	Windage slider	Echelle réglage horizontal	0800002874
10	Dado bloccaggio vite regolazione verticale	Adjusting elev. screw blocking nut	Ecrou fixation vis réglage horizontal	M70RON5342
11	Base diottra	Diopter sight base	Embase du dioptré	0800002210