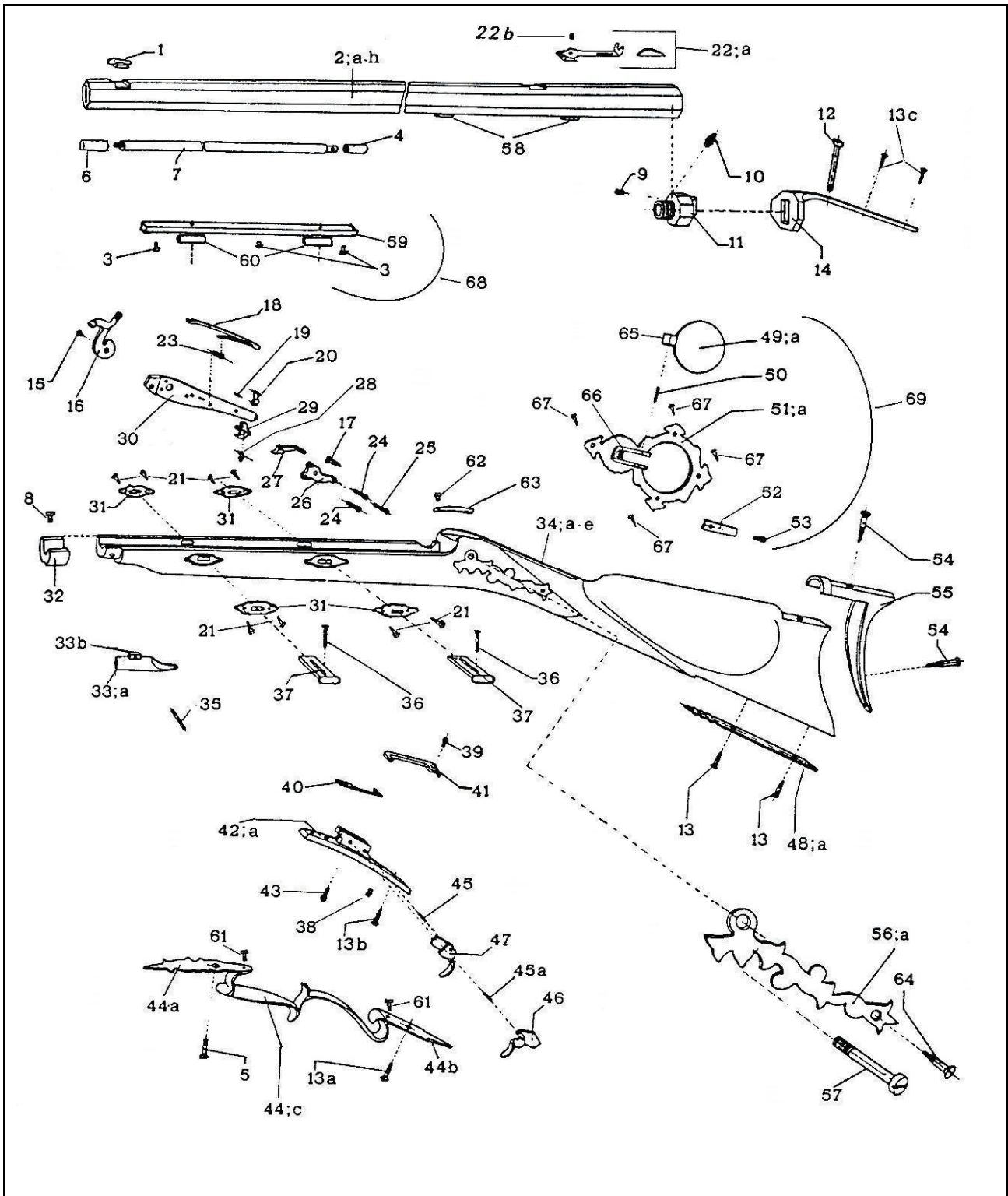


# Tryon



<b>Nomenclatura / List / Liste</b>				<b>Codice Reference</b>
<b>No.</b>	<b>Italiano</b>	<b>English</b>	<b>Français</b>	<b>Référence</b>
1	Mirino	Front sight	Guidon	0800003605
2	Canna cal. .45	Barrel .45 cal.	Canon Cal 45	0800002523
2a	Canna cal. .50	Barrel .50 cal.	Canon Cal 50	0800002524
2b	Canna cal. .54	Barrel .54 cal.	Canon Cal 54	0800002525
2c	Canna cal. .45 finita	Barrel .45 cal., finished	Canon Cal 45 ouvragé	080002523A
2d	Canna cal. .50 finita	Barrel .50 cal., finished	Canon Cal 50 ouvragé	080002524A
2e	Canna cal. .54 finita	Barrel .54 cal., finished	Canon Cal 54 ouvragé	080002525A
2f	Canna cal. .45 completa	Barrel .45 cal. with spares	Canon Cal 45 complet	080002523B
2g	Canna cal. .50 completa	Barrel .50 cal. with spares	Canon Cal 50 complet	080002524B
2h	Canna cal. .54 completa	Barrel .54 cal. with spares	Canon Cal 54 complet	080002525B
3	Vite fissaggio asta portabacchetta	Ramrod holding bar screw	Vis de tige porte-baguette	M70TFC5494
4	Puntale posteriore bacchetta	Rear ramrod tip	Embout postérieur baguette	0800004343
5	Vite anteriore guardamano	Front trigger guard screw	Vis antérieure du pontet	M70TFC5499
6	Puntale anteriore bacchetta	Front ramrod tip	Refouloir	0800004213
7	Bacchetta completa	Ramrod	Baguette	0800002227
8	Vite fascetta calcio	Forend cap screw	Vis de bande du fût	M70TFC5413
9	Vite tappo canna	Breech plug screw	Vis de bouchon de culasse	M70TFC5499
10	Luminello	Nipple	Cheminée	0800003407
11	Tappo canna	Breech plug	Bouchon de culasse	0800004870
12	Vite anteriore codetta	Tang-trigger plate screw	Vis antérieure de queue de culasse	M70TFM5551
13	Vite piastrina calciolo	Toe plate screw	Vis de platine de plaque de couche	M70LFC5285
13a	Vite posteriore guardamano	Rear trigger guard screw	Vis postérieure du pontet	M70TFC5483
13b	Vite posteriore sottoguardia	Rear trigger plate screw	Vis postérieure de sous-garde	M70LFC5388
13c	Vite posteriore codetta	Rear tang screw	Vis postérieure de queue de culasse	M70LFC5388
14	Codetta	Tang	Queue de culasse	0800002522
15	Vite cane	Hammer screw	Vis du chien	M70TFC5490
16	Cane	Hammer	Chien	0800002521
17	Vite posteriore cartella	Rear lock plate screw	Vis postérieure de platine	M70LFC5388
18	Molla cane	Mainspring	Grand ressort	0800003653
20	Tirantino	Stirrup	Chaînette	0800004804
21	Vite piastrina chiavetta	Wedge plate screw	Vis de plate de clavette	M70LFC5285
22	Tacca di mira regolabile	Adjusting rear sight	Hausse	0800004821
22a	Rampa tacca di mira	Rear sight ramp	Rampe de hausse	0800004507
22b	Grano tacca di mira	Rear sight screw	Vis de crane de mire	M70OST5328
23	Vite molla cane	Mainspring screw	Vis du grand ressort	M70TFC5495
24	Vite braghetta	Bridle screw	Vis de bride	M70TFM5524
25	Vite leva scatto	Sear screw	Vis de gâchette	M70TFM5524
26	Braghetta	Bridle	Bride	0800002225
27	Leva scatto	Sear	Gâchette	0800003427
28	Farfallina	Fly	Papillon	0800002915
29	Noce	Tumbler	Noix	0800003911
30	Cartella	Lock plate	Platine	0800002520
31	Piastrina chiavetta	Wedge plate	Plate de clavette	0800004251
32	Fascetta calcio	Forend cap	Bande du fût	0800002917
33	Tubetto posteriore completo	Rear thimble, assembled	Busette postérieure complète	080G004253
33a	Tubetto portabacchetta posteriore	Rear thimble	Busette postérieure	0800004253
33b	Supporto tubetto posteriore	Rear thimble block	Support de busette postérieure	0800004615
34	Calcio	Stock	Monture	0800003428
34a	Calcio finito	Stock finished	Monture ouvragé	080003428A
34b	Calcio completo	Stock with spares	Monture complète	080003428B
34c	Calcio in acero (X LUSSO)	Maple stock	Monture en érable	0800003516
34d	Calcio in acero finito	Maple stock, finished	Monture en érable ouvragé	080003516A
34e	Calcio in acero completo	Maple stock with spares	Monture en érable complète	080003516B
35	Copiglia ghiera posteriore	Rear ramrod thimble pin	Goupille de busette postérieure	M70COP5370
36	Vite fermo chiavetta	Wedge screw	Vis de clavette	M70LFC5383
37	Chiavetta	Wedge	Clavette	0800002469
38	Vite regolazione molla stecher	Set trigger spring screw	Vis de réglage ressort de double détente	M700ST5308
39	Vite molle grilletti	Triggers springs screw	Vis ressorts des détente	M70TFC5501

<b>Nomenclatura / List / Liste</b>				<b>Codice Reference</b>
<b>No.</b>	<b>Italiano</b>	<b>English</b>	<b>Français</b>	<b>Référence</b>
40	Molla grilletto di sparo	Front trigger spring	Ressort de percussion double détente	0800003614
41	Molla grilletto caricamento	Rear trigger spring	Ressort d'arrêt de double détente	0800003754
42	Sottoguardia	Trigger plate	Sous-garde	0800004604
42a	Sottoguardia completo	Set trigger assembly	Sous-garde complète	080G004604
43	Vite regolazione stecher	Set trigger regulating screw	Vis de réglage double détente	M70TFC5214
44	Guardamano	Trigger guard	Pontet	0800003041
44a	Piastrina anteriore guardamano	Front trigger guard plate	Plate antérieure du pontet	0800004249
44b	Piastrina posteriore guardamano	Rear trigger guard plate	Plate postérieure du pontet	0800004250
44c	Guardamano assemblato TARGET	Trigger guard assembly	Pontet complet	080G0Q3041
44d	Guardamano assemblato X LX / MAPLE	Trigger guard assembly	Pontet complet	080G0G3041
45	Copiglia grilletto caricamento	Rear trigger pin	Goupille de détente postérieure	M70COP5520
45a	Copiglia grilletto di sparo	Front trigger pin	Goupille de détente antérieure	M70COP5521
46	Grilletto di sparo	Front trigger	Détente antérieure	0800003008
47	Grilletto di caricamento	Rear trigger	Détente postérieure	0800003009
48	Piastrina calciolo	Toe plate	Platine de plaque de couche	0800004252
48a	Piastrina calciolo (lusso)	Toe plate (Lux model)	Platine de plaque de couche (luxe)	08000L4252
49	Sportello tabacchiera	Patch-box lid	Couvercle du patch-box	0800004628
49a	Gruppo Sportello Tabacchiera	Patch-box lid complete	Couvercle du patch-box complète	080G004628
50	Copiglia tabacchiera	Patch-box pin	Goupille du patch-box	M70COP5362
51	Corpo Tabacchiera	Patch-box	Patch-box	0800004823
51a	Gruppo Corpo tabacchiera	Patch-box complete	Patch-box complète	080G004823
52	Molla tabacchiera	Patch-box spring	Ressort du patch-box	0800003987
53	Vite molla tabacchiera	Patch-box spring screw	Vis du ressort du patch-box	M70TFC5499
54	Vite calciolo	Butt plate screw	Vis de plaque de couche	M70LFM5324
55	Calciolo	Butt plate	Plaque de couche	0800002470
56	Fregio	Side plate	Contre-platine	0800002916
56a	Fregio BIANCO (lusso)	Side plate (Lux mod.)	Contre-platine (luxe)	08000L2916
57	Vite anteriore cartella	Front lock plate screw	Vis antérieure de platine	M70TFM5535
58	Tenone	Wedge staple	Tenon de clavette	0800004820
59	Asta portabacchetta	Barrel rib	Tige porte-baguette	080GB02010
60	Tubetto portabacchetta	Ramrod thimble	Busette	0800004822
61	Vite piastrina guardamano	Trigger guard plate screw	Vis de plate du pontet	M70TFC5205
62	Vite molla bacchetta	Ramrod spring screw	Vis du ressort de baguette	M70LFC5384
63	Molla bacchetta	Ramrod spring	Ressort de baguette	0800003655
64	Vite fregio	Rear side plate screw	Vis postérieure de contre-platine	M70LFC5285
65	Supporto sportello tabacchiera	Patch-box lid block	Support couvercle patch-box	0800003912
66	Supporto corpo tabacchiera	Patch-box body block	Support carter du patch-box	0800004623
67	Vite tabacchiera	Patch-box screw	Vis du patch-box	M70LFC5388
68	Asta portabacchetta completa	Barrel rib complete	Tige porte-baguette complète	080G002010
69	Tabacchiera completa TARTARUGA	Patch-box assembly	Patch-box complet	080G0E5031
69a	Tabacchiera completa BIANCA (lusso)	Patch-box assembly (Lux model)	Patch-box complet (Lux model)	080G0G5031