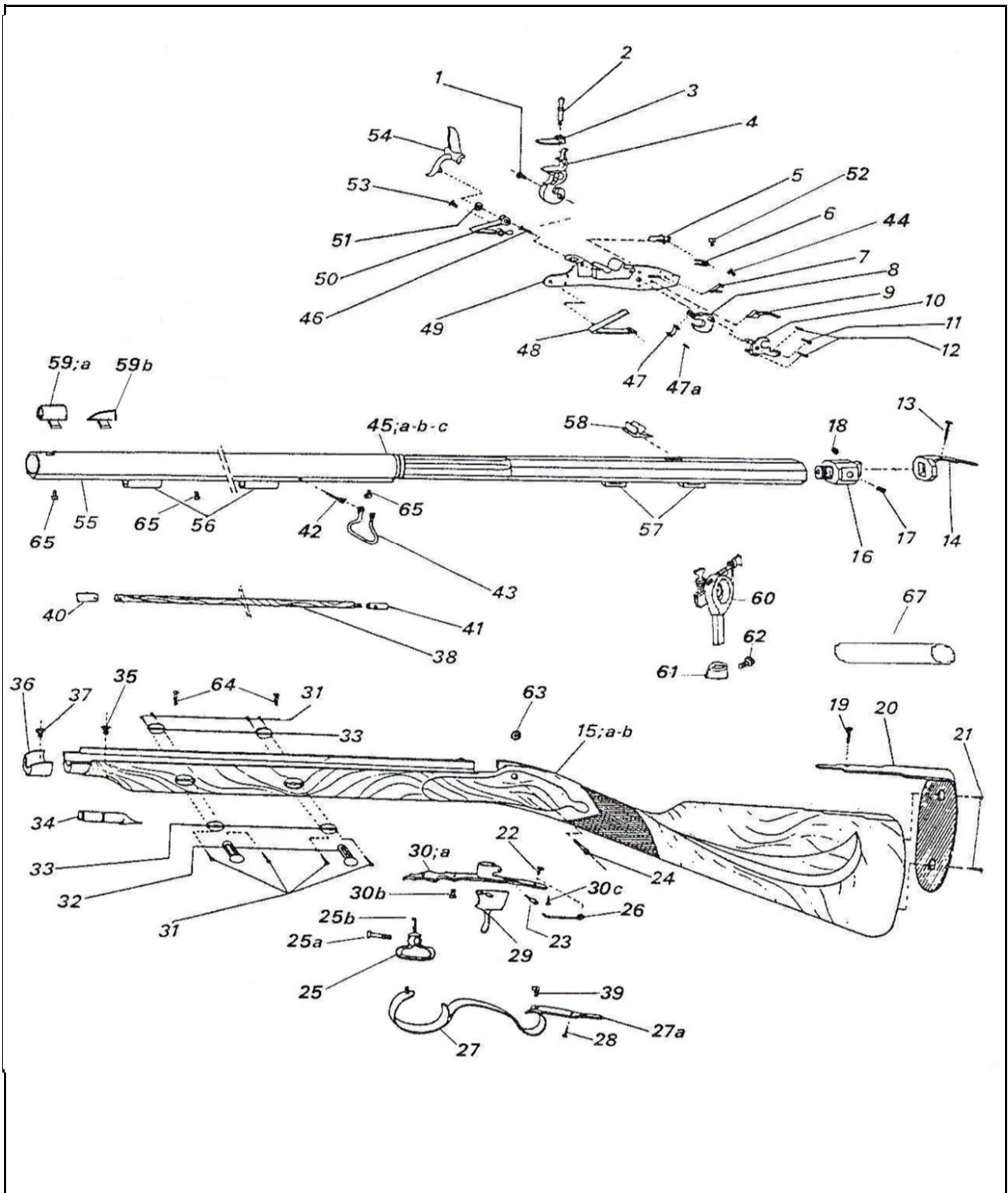


# Mortimer & Mortimer 'Target'



Nomenclatura / List / Liste				Codice Reference
No.	Italiano	English	Français	Référence
1	Vite cane	Hammer screw	Vis du chien	M70TFC5483
2	Vite premipietra	Top jaw screw	Vis des mâchoires	M70SPC5461
3	Premipietra	Top jaw	Mâchoire supérieure	0800004291
4	Cane	Hammer	Chien	0800002792
5	Sicura	Safety	Cran d'arrêt du chien	0800004679
6	Molla sicura	Safety spring	Ressort du cran d'arrêt	0800003698
7	Molla leva scatto	Sear spring	Ressort de gâchette	0800003699
8	Noce	Tumbler	Noix	0800003919
9	Leva scatto	Sear	Gâchette	0800003471
10	Braghetta	Bridle	Bride	0800002260
11	Vite leva scatto	Sear screw	Vis de gâchette	M70PFM5514
12	Vite braghetta	Bridle screw	Vis de bride	M70PFM5514
13	Vite codetta	Tang screw	Vis de queue de culasse	M70TFM5546
14	Codetta	Tang	Queue de culasse	0800002796
15	Calcio	Stock	Monture	0800003472
15a	Calcio finito	Stock finished	Monture ouvragé	080003472A
15b	Calcio Finito Lusso	Stock finished de luxe	Monture ouvragé luxe	0800Z3472A
15c	Calcio completo	Stock with spares	Monture complète	080003472B
15d	Calcio Completo Lusso	Stock with speres de luxe	Monture complète luxe	0800Z3472B
16	Tappo canna	Breech plug	Bouchon de culasse	0800005017
17	Controfocone	Vent side screw	Contre-lumière	0800002799
18	Focone	Vent screw	Lumière	0800002911
19	Vite superiore calciolo	Upper butt plate screw	Vis supérieure de plaque de couche	M70LFC5388
20	Calciolo	Butt plate	Plaque de couche	0800002797
21	Vite calciolo	Butt plate screw	Vis de plaque de couche	M70LFM5324
22	Vite molla grilletto	Trigger spring screw	Vis du ressort de détente	M70TFC5487
23	Vite grilletto	Trigger screw	Vis de détente	M700ST5477
24	Vite cartella	Lock plate screw	Vis de platine	M70TFM5536
25	Portacinghia posteriore	Rear sling swivel	Battant postérieur	0800004294
25a	Vite portacinghia posteriore	Rear sling swivel screw	Vis du battant postérieur	M70TFM5526
25b	Vite portacinghia	Swivel screw	Vis de battant	M70SPC5805
26	Molla grilletto	Trigger spring	Ressort de détente	0800003678
27	Guardamano	Trigger guard	Pontet	0800003074
27a	Piastrina posteriore guardamano	Rear trigger guard plate	Plate postérieure du pontet	0800004250
28	Vite guardamano	Trigger guard screw	Vis du pontet	M70LFC5388
29	Grilletto	Trigger	Détente	0800003073
30	Sottoguardia	Trigger plate	Sous-garde	0800004680
30a	Sottoguardia completo	Trigger plate, assembled	Sous-garde complète	080004680B
30b	Vite anteriore sottoguardia	Front trigger plate screw	Vis antérieure du pontet	M70TFM5529
30c	Vite posteriore sottoguardia	Rear trigger plate screw	Vis postérieure du pontet	M70LFC5388
31	Vite piastrina chiavetta	Wedge plate screw	Vis de plate de clavette	M70LFC5383
32	Chiavetta	Wedge	Clavette	0800002661
33	Piastrina chiavetta	Wedge plate	Plate de clavette	0800004257
34	Tubetto posteriore portabacchetta	Rear thimble	Busette postérieure	0800003075
35	Vite tubetto portabacchetta	Ramrod thimble screw	Vis de busette	M70TFC5413
36	Fascetta	Forend cap	Bande du fût	0800002917
37	Vite fascetta	Forend cap screw	Vis de bande du fût	M70TFC5413
38	Bacchetta completa	Ramrod with tips	Baguette complète	0800002265
39	Vite fissaggio piastrina guardamano	Trigger guard plate screw	Vis de fixation plate du pontet	M70TFC5206
40	Puntale anteriore bacchetta	Front ramrod tip	Refouloir	0800004343
41	Puntale posteriore bacchetta	Rear ramrod tip	Embout postérieur de baguette	0800004214
42	Vite portacinghia anteriore	Front swivel screw	Vis du battant antérieur	M70TFM5517
43	Portacinghia anteriore	Front sling swivel	Battant antérieur	0800004284
44	Vite molla leva scatto	Sear spring screw	Vis du ressort de gâchette	M70TFC5214
45	Canna	Barrel	Canon	0800002794
45a	Canna finita	Barrel with spares	Canon complet	080002794A
45b	Canna completa	Barrel with spares	Canon complet	080002794B
45c	Canna completa Target	Barrel with spares	Canon complet	0800T2794B
46	Vite martellina	Frizzen screw	Vis de batterie	M70TFM5517
47	Tirantino	Stirrup	Chaînette	0800004964
47a	Copiglia tirantino	Stirrup pin	Goupille de chaînette	M70COP5361
48	Molla cane	Mainspring	Grand ressort	0800003697
49	Cartella	Lock plate	Platine	0800002791
50	Molla martellina	Frizzen spring	Ressort de batterie	0800003700
51	Rotella molla martellina	Frizzen spring roller	Galet du ressort de batterie	M70RON5229
52	Vite molla sicura	Safety spring screw	Vis du ressort du cran d'arrêt	M70TFC5486

<b>Nomenclatura / List / Liste</b>				<b>Codice Reference</b>
<b>No.</b>	<b>Italiano</b>	<b>English</b>	<b>Français</b>	<b>Référence</b>
53	Vite molla martellina	Frizzen spring screw	Vis du ressort de batterie	M70SPC5453
54	Martellina	Frizzen	Batterie	0800002793
55	Asta portabacchetta	Barrel rib	Tige porte-baguette	0800002061
56	Tubetto portabacchetta	Ramrod thimble	Busette	0800004822
57	Tenone	Wedge staple	Tenon de clavette	0800004820
58	Tacca di mira	Rear sight	Cran de mire	0800004886
59	Mirino (x mod. S239)	Front sight	Guidon	USA 451
59a	Perla mirino (x mod. S239)	Pearl sight	Guidon à perle	
59b	Mirino (x mod. S240)	Front sight	Guidon	0800003605
60	Diottra assemblata	Diopter, assembled	Dioptre complet	USA 442
60a	Corpo diottra	Diopter frame	Dioptre	0800002875
61	Base diottra	Diopter base	Embase du dioptre	0800002066
62	Vite bloccaggio diottra	Diopter blocking screw	Vis de fixation dioptre	M70SPC5455
63	Rondella vite cartella	Lock plate screw washer	Rondelle de vis platine	M70RON5438
64	Vite fermo chiavetta	Wedge blocking screw	Vis de fixation clavette	M70LFC5383
65	Vite fissaggio asta portabacchetta	Barrel rib screw	Vis de fixation tige porte-baguette	M70TFC5738
66	Vite molla leva scatto	Sear spring screw	Vis du ressort de gâchette	M70TFC5214
67	Piombo	Lead	Plombs	0800004244