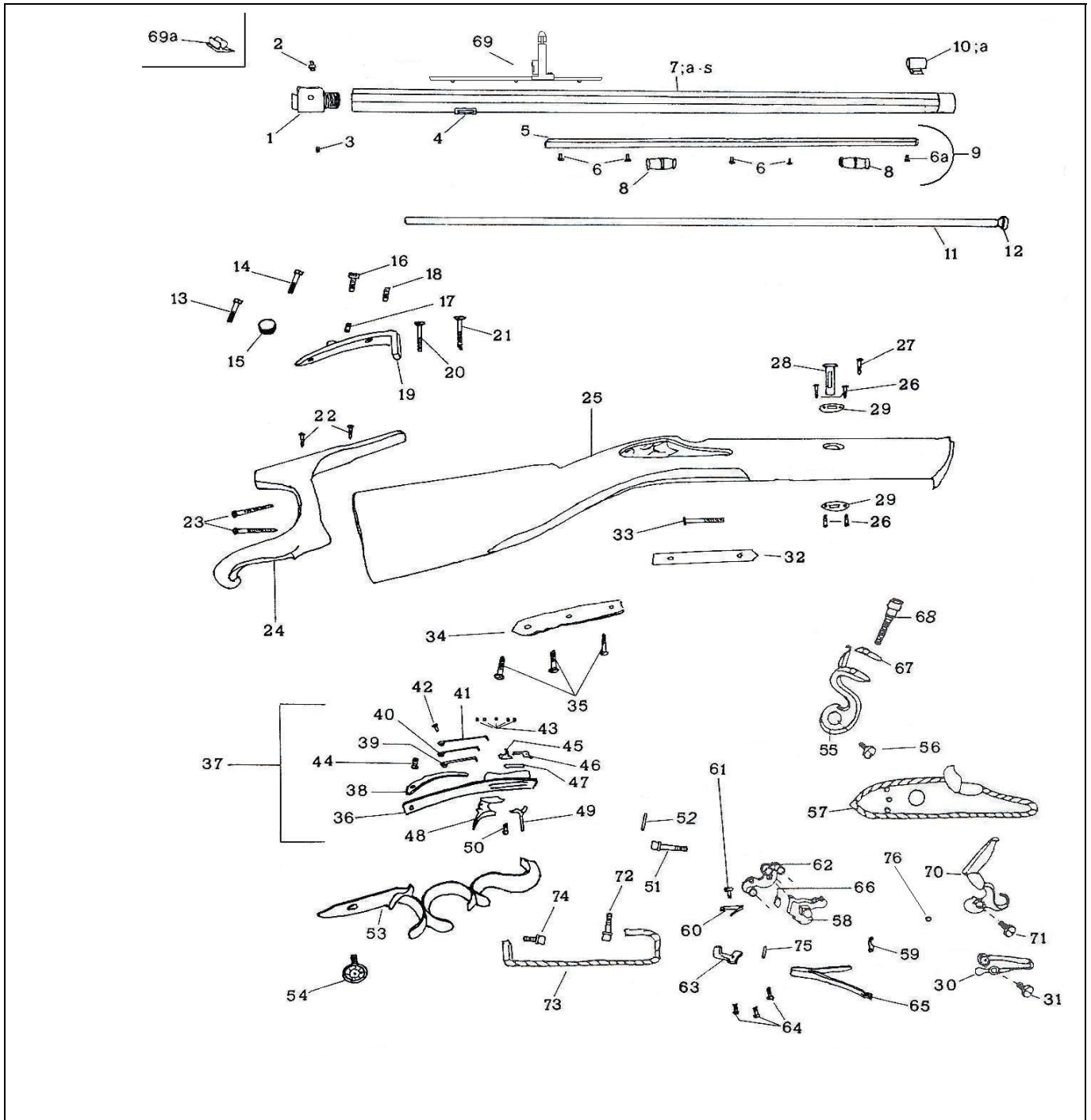


# Swiss-Match



<b>Nomenclatura / List / Liste</b>				<b>Codice Reference</b>
<b>No.</b>	<b>Italiano</b>	<b>English</b>	<b>Français</b>	<b>Référence</b>
1	Tappo canna	Breech plug	Bouchon de culasse	0800005035
2	Controfocone	Vent side screw	Contre-lumière	0800007065
3	Focone	Vent screw	Lumière	0800002911
4	Tenone	Wedge staple	Tenon de clavette	0800004850
5	Asta portabacchetta	Barrel rib	Tige porte-baguette	0800002054
6	Vite asta portabacchetta	Barrel rib screw	Vis de tige porte-baguette	M70TFC5214
6a	Vite fissaggio portabacchetta	Barrel rib fixing screw	Vis de fixation tige porte baguette	M70PFM5426
7	Canna cal. .45	.45 cal. Barrel	Canon cal.45	0800007057
7a	Canna cal. .45 completa	.45 cal. Complete barrel	Canon complet	080007057B
8	Tubetto portabacchetta	Thimble	Busette	0800004371
9	Asta portabacchetta completa	Barrel rib complete	Tige porte-baguette complète	0800002054
10	Mirino	Front sight	Guidon	USA 451
10a	Perla mirino	Pearl sight	Guidon à perle	
11	Bacchetta completa	Ramrod with ferrule	Baguette complète	0800002241
12	Puntale bacchetta	Ramrod ferrule	Refouloir	0800004254
13	Vite cartella posteriore	Rear lock plate screw	Vis postérieure de la platine	M70PFM5787
14	Vite cartella anteriore	Front lock plate screw	Vis antérieure de la platine	M70PFM5787
15	Ghiera per viti cartella	Lock plate screw washer	Rondelle de la vis de platine	0800000220
16	Tappo per diottra	Diopter filling screw	Vis du trou dioptre	0800005036
17	Vite bloccaggio diottra	Diopter blocking screw	Vis de fixation dioptre	M70SPC5269
18	Grano chiusura foro diottra	Filler plug screw	Vis du trou montage dioptre	M700ST5791
19	Codetta	Tang	Queue de culasse	0800002633
20	Vite corta codetta	Short tang screw	Vis courte de queue de culasse	M70PFM5279
21	Vite lunga codetta	Long tang screw	Vis longue de queue de culasse	M70PFM5278
22	Vite superiore calciolo	Upper butt plate screw	Vis supérieure de plaque de couche	M70LFC5283
23	Vite inferiore calciolo	Lower butt plate screw	Vis inférieure de plaque de couche	M70LFM5402
24	Calciolo	Butt plate	Plaque de couche	0800007060
25	Calcio per Swiss-Match	Stock	Crosse	0800003351
26	Vite piastrina chiavetta	Wedge plate screw	Vis de plate de clavette	M70LFC5285
27	Vite chiavetta	Wedge retaining screw	Vis de clavette	M70LFC5383
28	Chiavetta	Wedge	Clavette	0800002635
29	Piastrina chiavetta	Wedge plate	Plate de clavette	0800004268
30	Molla martellina	Frizzen spring	Ressort de la batterie	0800003778
31	Vite molla martellina	Frizzen spring screw	Vis ressort de la batterie	M70PFC5560
32	Fascetta sottolegno	Forend cap	Bande du fût	0800003150
33	Vite fascetta sottolegno	Forend cap screw	Vis de bande du fût	M70PFC5788
34	Prolunga guardamano	Trigger guard extension	Prolonge du pontet	0800004441
35	Vite prolunga guardamano	Trigger guard extension screw	Vis de prolonge du pontet	M70LFM5324
36	Sottoguardia	Trigger plate	Sous-garde	0800004655
37	Sottoguardia completo	Assembled trigger guard	Sous-garde complète	080004655B
38	Molla caricamento stecher	Set trigger loading spring	Ressort d'arrêt de double détente	0800003668
39	Molla inferiore stecher	Set trigger lower spring	Ressort inférieur de double détente	0800003669
40	Molla mediana stecher	Set trigger middle spring	Ressort intermédiaire de double détente	0800003670
41	Molla superiore stecher	Set trigger upper spring	Ressort supérieur de double détente	0800003748
42	Vite molla stecher	Set trigger spring screw	Vis du ressort de double détente	M70TFC5205
43	Vite micro stecher	Set trigger micro screw	Vis micro de double détente	M700ST5273
44	Vite molla caricamento stecher	Set trigger loading spring screw	Vis du ressort d'arrêt de double détente	M70TFM5254
45	Leva agganciamento stecher	Set trigger locking lever	Levier d'arrêt de double détente	0800003445
46	Leva di sparo	Trigger lever	Levier de percussion de double détente	0800003446
47	Bilanciere sicura	Safety pivot	Levier basculant de double détente	0800002242
48	Grilletto posteriore	Rear trigger	Détente postérieure	0800003051
49	Grilletto anteriore	Front trigger	Détente antérieure	0800003052
50	Vite regolazione stecher	Set trigger regulating screw	Vis de réglage de double détente	M70SPC5272
51	Vite cerniera guardamano	Trigger guard hinge screw	Vis de charnière du pontet	M70SPC5275
52	Copiglia cerniera guardamano	Trigger guard hinge pin	Goupille de charnière du pontet	M70COP5284
53	Guardamano	Trigger guard	Pontet	0800003149
54	Vite sagomata	Shaped screw	Vis profilée	0800005274
55	Cane	Hammer	Chien	0800007064

<b>Nomenclatura / List / Liste</b>				<b>Codice Reference Référence</b>
<b>No.</b>	<b>Italiano</b>	<b>English</b>	<b>Français</b>	
56	Vite cane	Hammer screw	Vis du chien	M70PFC5417
57	Cartella	Lock plate	Platine	0800007059
58	Noce	Tumbler	Noix	0800003936
59	Tirantino	Stirrup	Chaînette	0800005037
60	Molla leva scatto	Sear spring	Ressort de gâchette	0800003834
61	Vite molla leva scatto	Sear spring screw	Vis du ressort de gâchette	M70TFC5214
62	Braghetta	Bridle	Bride	0800002206
63	Leva scatto	Sear	Gâchette	0800003352
64	Vite braghetta	Bridle screw	Vis de bride	M70TFM5512
65	Molla cane	Mainspring	Grand ressort	0800003679
66	Farfallina	Fly	Papillon	0800002949
67	Premipietra	Top Jaw	Machoire supérieur	0800004366
68	Vite premipietra	Top jaw screw	Vis machoire supérieur	M70SPC5262
69	Diottra	Diopter	Dioptre complet	036U507000
69a	Tacca di mira	Rear sight	Cran de mire	0800004886
70	Martellina	Frizzen	Batterie	0800002692
71	Vite martellina	Frizzen spring	Vis de la batterie	M70PFM5430
72	Vite grande anteriore Palm Rest	Palm rest front screw	Vis antérieure appui-paume	M70SPC5804
73	Palm Rest	Palm Rest	Palm Rest	0800004449
74	Vite piccola posteriore Palm Rest	Palm rest rear small screw	Petite vis postérieure appui-paume	M70SPC5803
75	Spina leva scatto	Sear pin	Goupille de gâchette	M70COP5371
76	Rotella molla martellina	Frizzen spring roller	Galet du ressort de batterie	0800004504