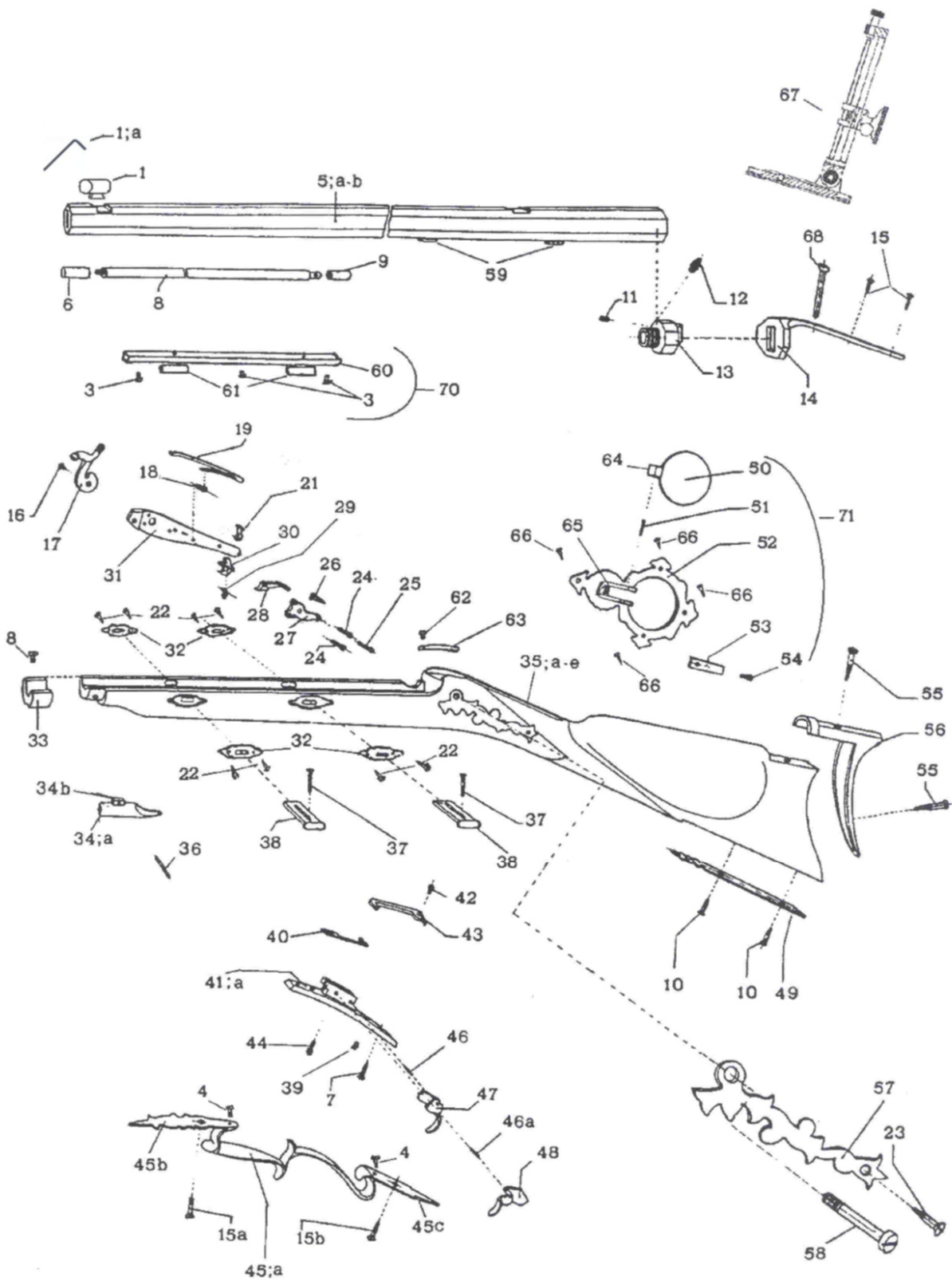


Tryon Match



Nomenclatura / List / Liste				Codice Reference
No.	Italiano	English	Français	Référence
1	Mirino a tunnel	Tunnel sight	Guidon à tunnel	036U4690-A
1a	Chiave fissaggio grani	Rear sight Allen wrench	Clef pour le crain de mire	0800007073
2	Vite fascetta calcio	Forend cap screw	Vis de bande de crosse	M70TFC5413
3	Vite fissaggio asta portabacchetta	Ramrod holding bar screw	Vis de tige porte-baguette	M70TFC5494
4	Vite fissaggio piastrina guardamano	Trigger garde plate screw	Vis de plate du pontet	M70TFC5205
5	Canna	Barrel	Canon	0800002784
5a	Canna finita	Barrel, finished	Canon ouvragé	0800M2784A
5b	Canna completa	Barrel with spares	Canon complet	0800M2784B
6	Puntale anteriore bacchetta	Front ramrod tip	Refouloir	0800004213
7	Vite posteriore sottoguardia	Rear trigger plate screw	Vis postérieure de sous-garde	M70LFC5388
8	Bacchetta completa	Ramrod with tips	Baguette complète	0800002227
9	Puntale posteriore bacchetta	Rear ramrod tip	Embout postérieur baguette	0800004343
10	Vite piastrina calciolo	Toe plate screw	Vis de platine de plaque de couche	M70LFC5285
11	Vite tappo canna	Breech plug screw	Vis du bouchon de culasse	M70TFC5499
12	Luminello	Nipple	Cheminée	0800003407
13	Tappo canna	Breech plug	Bouchon de culasse	0800004870
14	Codetta	Tang	Queue de culasse	0800002522
15	Vite fissaggio diottra	Diopter mounting screw	Vis de fixation dioptre	M70LFC5283
15a	Vite anteriore guardamano	Front trigger guard screw	Vis antérieure du pontet	M70TFC5499
15b	Vite posteriore guardamano	Rear trigger guard screw	Vis postérieure du pontet	M70LFC5388
16	Vite cane	Hammer screw	Vis du chien	M70TFC5483
17	Cane	Hammer	Chien	0800002521
18	Vite molla cane	Mainspring screw	Vis du grand ressort	M70TFC5495
19	Molla cane	Mainspring	Grand ressort	0800003653
21	Tirantino	Stirrup	Chaînette	0800004804
22	Vite piastrina chiavetta	Wedge plate screw	Vis de plate de clavette	M70LFC5285
23	Vite fregio	Side plate screw	Vis postérieure de contre-platine	M70LFC5285
24	Vite posteriore cartella	Rear lock plate screw	Vis postérieure de platine	M70LFC5388
25	Vite braghetta	Bridle screw	Vis de bride	M70TFM5524
26	Vite leva scatto	Sear screw	Vis de gâchette	M70TFM5524
27	Braghetta	Bridle	Bride	0800002225
28	Leva scatto	Sear	Gâchette	0800003427
29	Farfallina	Fly	Papillon	0800002915
30	Noce	Tumbler	Noix	0800003911
31	Cartella	Lock plate	Platine	0800002520
32	Piastrina chiavetta	Wedge plate	Plate de clavette	0800004251
33	Fascetta calcio	Forend cap	Bande du fût	0800002917
34	Tubetto portabacchetta posteriore	Rear thimble	Busette postérieure	0800004253
34a	Tubetto portabacchetta post. completo	Rear thimble assembled	Busette postérieure complète	080G004253
34b	Supporto tubetto portabacchetta	Rear thimble block	Support de busette postérieure	0800004615
35	Calcio	Stock	Monture	0800003428
35a	Calcio finito	Stock, finished	Monture ouvragé	080003428A
35b	Calcio completo	Stock with spares	Monture complète	080003428B
36	Copiglia tubetto portabacchetta	Thimble pin	Goupille de busette postérieure	M70COP5370
37	Vite fermo chiavetta	Wedge stopping screw	Vis de fixage clavette	M70LFC5383
38	Chiavetta	Wedge	Clavette	0800002469
39	Vite regolazione molla stecher	Set trigger spring screw	Vis de réglage ressort de double détente	M700ST5308
40	Molla grilletto di sparo	Front trigger spring	Ressort de percussion double détente	0800003614
41	Sottoguardia	Trigger plate	Sous-garde	0800004604
41a	Sottoguardia completo	Assembled trigger plate	Sous-garde complète	080G004604
42	Vite molle grilletti	Triggers springs screw	Vis ressorts des détente	M70TFC5501
43	Molla grilletto caricamento	Rear trigger spring	Ressort d'arrêt de double détente	0800003754
44	Vite regolazione stecher	Set trigger regulating screw	Vis de réglage double détente	M70TFC5214
45	Guardamano	Trigger guard	Pontet	0800003041
45a	Guardamano assemblato MATCH	Assembled trigger guard	Pontet complet	080G0B3041
45b	Piastrina anteriore guardamano	Front trigger guard plate	Plate antérieure du pontet	0800004249
45c	Piastrina posteriore guardamano	Rear trigger guard plate	Plate postérieure du pontet	0800004250
46	Copiglia grilletto caricamento	Rear trigger pin	Goupille de détente postérieure	M70COP5520
46a	Copiglia grilletto di sparo	Front trigger pin	Goupille de détente antérieure	M70COP5521
47	Grilletto caricamento	Rear trigger	Détente postérieure	0800003009
48	Grilletto di sparo	Front trigger	Détente antérieure	0800003008
49	Piastrina calciolo	Toe plate	Plate de plaque de couche	0800004252
50	Sportello tabacchiera	Patch-box lid	Couvercle de patch-box	0800004628
51	Copiglia tabacchiera	Patch-box pin	Goupille du patch-box	M70COP5362
52	Tabacchiera	Patch-box	Patch-box	0800004823
53	Molla tabacchiera	Patch-box spring	Ressort du patch-box	0800003987
54	Vite molla tabacchiera	Patch-box spring screw	Vis du ressort du patch-box	M70TFC5499
55	Vite calciolo	Butt plate screw	Vis de plaque de couche	M70LFM5324

Nomenclatura / List / Liste				Codice Reference
No.	Italiano	English	Français	Référence
56	Calciolo	Butt plate	Plaque de couche	0800002470
57	Fregio	Side plate	Contre-platine	0800002916
58	Vite anteriore cartella	Lock plate screw	Vis de contre-platine	M70TFM5535
59	Tenone	Wedge staple	Tenon de clavette	0800004820
60	Asta portabacchetta	Barrel rib	Tige porte-baguette	080GB02010
61	Tubeo portabacchetta	Middle and front thimble	Busette	0800004822
62	Vite molla bacchetta	Ramrod spring screw	Vis du ressort de baguette	M70LFC5384
63	Molla bacchetta	Ramrod spring	R ressort de baguette	0800003655
64	Supporto sportello tabacchiera	Patch-box lid block	Support couvercle du patch-box	0800003912
65	Supporto corpo tabacchiera	Patch-box body block	Support carter du patch-box	0800004623
66	Vite tabacchiera	Patch-box screw	Vis du patch-box	M70LFC5285
67	Diottra completa	Diopter assembled	Dioptre complet	036U465000
68	Vite posteriore codetta	Rear tang screw	Vis postérieure de queue de culasse	M70TFM5551
69	Rondella fissaggio diottra	Diopter mounting washer	Rosette vis de fixation dioptre	M70RON5729
70	Asta portabacchetta completa	Barrel rib complete	Tige porte-baguette complète	080G002010
71	Tabacchiera completa SABBIA+NICHELATA	Patch-box assembled	Patch-box complet	080G0N5031