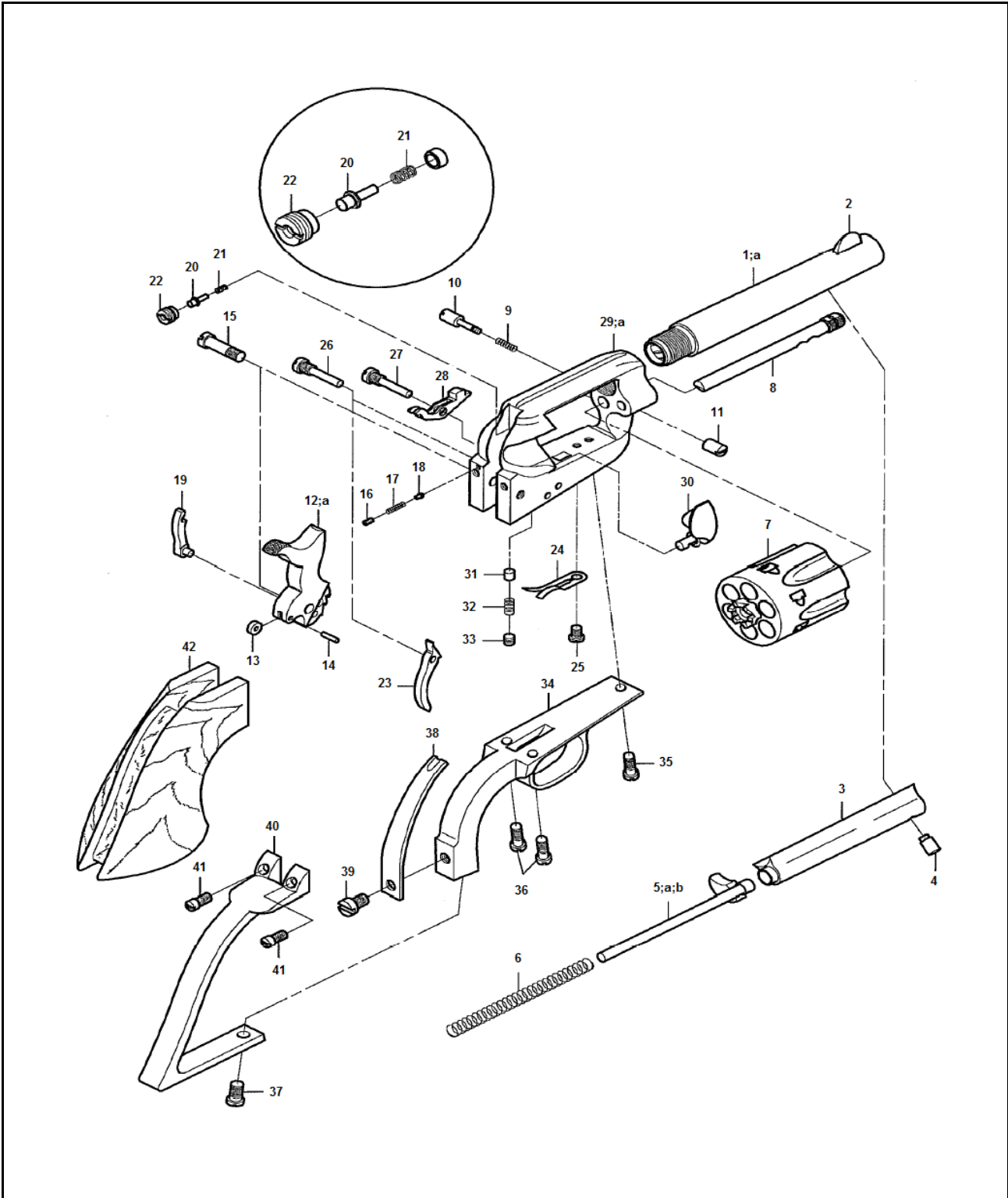


# Doc Holliday



<b>Nomenclatura / List / Liste</b>				<b>Codice Reference</b>
<b>No.</b>	<b>Italiano</b>	<b>English</b>	<b>Français</b>	<b>Référence</b>
1	Canna (5")+B3:D4B3:D48	Barrel (5")	Canon (5")	0800007220
1a	Canna (4.2")	Barrel (4.2")	Canon (4.2")	0800007219
2	Mirino	Front sight	Guidon	0800003952
3	Tubetto espulsore	Ejector rod tube	Baguette éjecteur	0800001870
4	Vite Fissaggio Tubetto Espulsore	Ejector rod tube screw	Vis baguette éjecteur	M700005938
5	Assieme Asta Espulsore	Ejector Assembly	Ejecteur Complet	080007241B
5a	Asta Espulsore	Ejector rod	Tige d'éjection	0800007241
5b	Pulsante Espulsore	Ejector	Ejecteur	-
6	Molla Espulsore	Ejector spring	Ressort éjecteur	0800003991
7	Cilindro	Cylinder	Barillet	0800007239
8	Perno Centrale	Base pin	Axe du barillet	0800001703
9	Molla Pulsante Perno Centrale	Base pin spring	Goupille ressort axe	0800005953
10	Pulsante SX Perno Centrale	Base pin screw	Goupille vis axe	0800005954
11	Pulsante DX Perno Centrale	Base pin nut	Goupille rosette axe	0800005939
12	Assieme cane	Hammer Assembly	Groupe chien	080007242B
12a	Cane	Hammer	Chien	-
13	Rullino Cane	Hammer roll	Galet du chien	0800001871
14	Spina Rullino Cane	Hammer pin	Goupille du chien	M700005946
15	Vite Perno Cane	Hammer screw	Vis du chien	M700005950
16	Grano Piolo Elevatore	Hand pin screw	Vis goupille élévateur	M700005940
17	Molla Elevatore	Hand spring	Ressort de l'élévateur	0800003953
18	Piolo Molla Elevatore	Hand spring pin	Goupille ressort élévateur	M700005941
19	Elevatore	Hand	Elévateur	0800007243
20	Percussore	Firing pin	Percuteur	0800004487
21	Molla Percussore	Firing Pin Spring	Ressort percuteur	0800003993
22	Boccola Percussore	Firing Pin Bearing	Bague percuteur	0800004488
23	Grilletto	Trigger	Détente	0800004036
24	Molla Grilletto e Leva	Sear and bolt spring	Ressort gâchette et came	0800003956
25	Vite Fissaggio Molla Grilletto e Leva	Bolt spring screw	Vis ressort came du barillet	M700005943
26	Vite Perno Grilletto	Trigger screw	Vis du détente	M700005951
27	Vite Leva Arresto Cilindro	Bolt screw	Vis came du barillet	M700005952
28	Leva Arresto Cilindro	Bolt	Came du barillet	0800003955
29	Assieme Bascula Cal.38Sp	Frame Cal.38SP Assembly	Groupe carcasse	080001861B
29a	Bascula	Frame	Carcasse	-
30	Sportello	Gate	Fermeture	0800007240
31	Grano Sportello	Gate catch	Goupille fermeture	0800007244
32	Molla Grano Sportello	Gate spring	Ressort fermeture	0800003954
33	Vite Molla Grano Sportello	Gate catch screw	Vis goupille fermeture	M700005942
34	Sottoguardia	Trigger guard	Pontet	0800004799
35	Vite anteriore sottoguardia	Front Trigger guard screw	Vis antérieure du pontet	M700005949
36	Vite bascula / sottoguardia	Frame / Trigger guard screw	Vis du carcasse / sous-garde	M700005944
37	Vite posteriore sottoguardia	Rear trigger plate screw	Vis arrière de sous-garde	M700005949
38	Molla cane	Main spring	Ressort du chien	0800003992
39	Vite molla cane	Main spring screw	Vis ressort du chien	M700005945
40	Dorso impugnatura (fascetta)	Backstrap	Dors poignée	0800004038
41	Vite dorso impugnatura	Backstrap screw	Vis du dors poignée	M700005944
42	Impugnatura	Grips	Plaquettes de poignée	0800004037