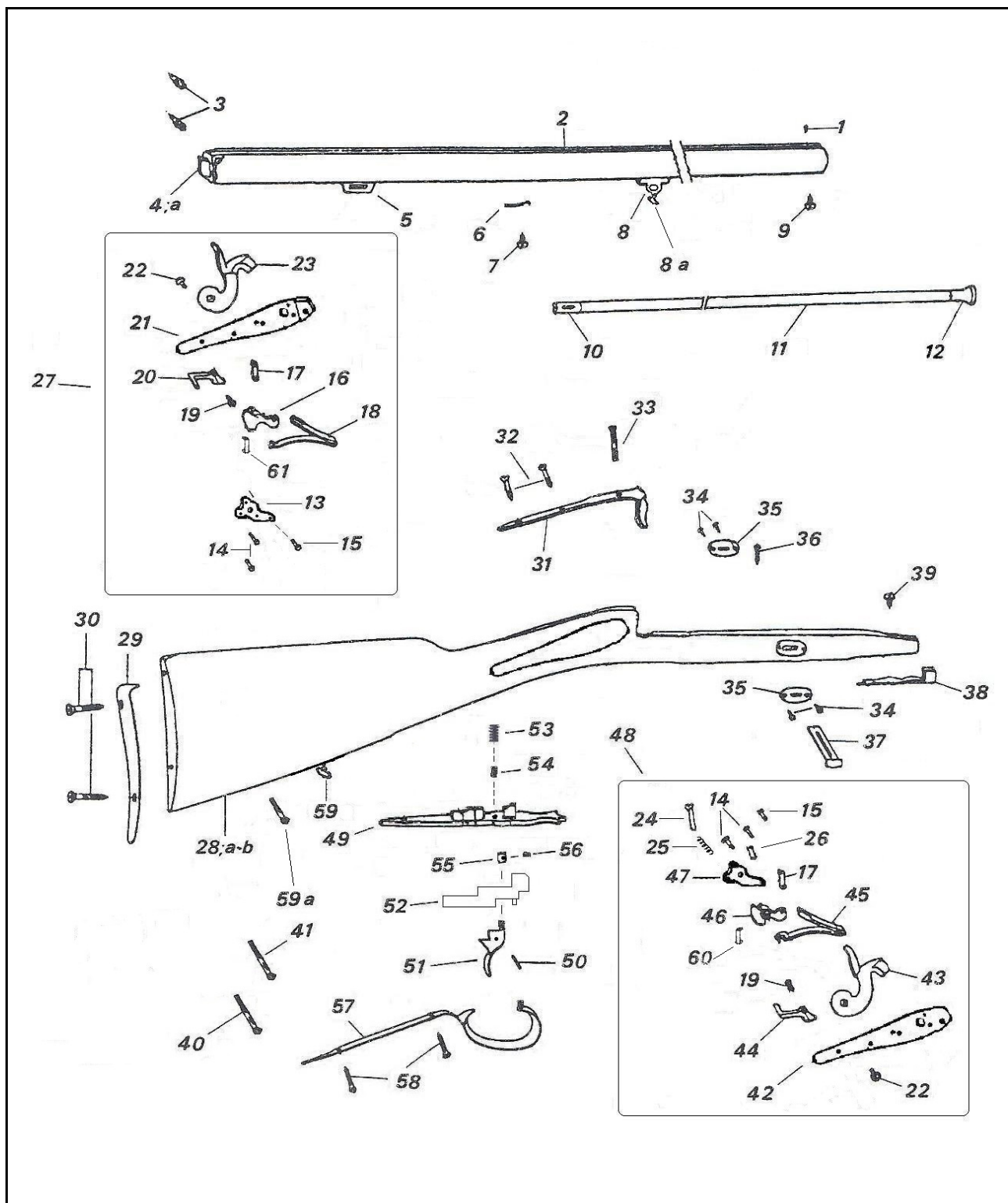


Coach Gun Monogrillo

Coach Gun Shotgun, single trigger

Francese Juxtaposé Coach Gun, monodétent



Nomenclatura / List / Liste				Codice Reference Référence
No.	Italiano	English	Français	
1	Mirino	Front sight	Guidon	0800003604
2	Canne cal. .12	12 ga barrels	Canons cal.12	0800004908
3	Luminello	Nipple	Cheminée	0800003407
4	Tappo canna	Breech plug	Bouchon	0800004866
5	Tenone chiavetta	Wedge staple	Tenon de clavette	0800004817
6	Molla bacchetta	Ramrod spring	Ressort arrêt baguette	0800003802
7	Vite molla bacchetta	Ramrod spring screw	Vis ressort arrêt baguette	M70LFC5386
8	Ghiera anteriore	Front thimble	Busette antérieure	0800004816
8a	Portacinghia anteriore	Front swivel	Battant antérieur	0800004301
9	Vite fermo bacchetta	Ramrod retaining screw	Ressort arrêt baguette	M70PFC5403
10	Puntale posteriore bacchetta	Rear ramrod tip	Embout postérieur de baguette	0800004214
11	Bacchetta completa	Complete ramrod	Baguette complète	0800002318
12	Puntale anteriore bacchetta	Ramrod front tip	Refouloir baguette	0800004216
13	Braghetta sinistra	Left bridle	Bride gauche	0800001874
14	Vite braghetta	Bridle screw	Vis de bride	M70TFM5524
15	Vite molla cane	Hammer spring screw	Vis ressort du chien	M70TFC5495
16	Noce sinistra	Left tumbler	Noix gauche	0800003958
17	Tirantino	Stirrup	Chaînette	0800004804
18	Molla cane sinistra	Left mainspring	Grand ressort gauche	0800003994
19	Vite leva scatto	Sear screw	Vis gâchette	M70TFM5524
20	Leva scatto sinistra	Left sear	Gâchette gauche	0800003959
21	Cartella sinistra	Left lock plate	Platine gauche	0800007248
22	Vite cane	Hammer screw	Vis du chien	M70TFC5490
23	Cane sinistro	Left hammer	Chien gauche	0800007256
24	Perno per movimento selettore ■	Selector pin	Goupille sélecteur	M70COP6100
25	Molla recupero perno selettore ■	Selector spring	Ressort du sélecteur	0800003995
26	Bussola per movimento selettore ■	Selector bush	Douille du sélecteur	0800001875
27	Acciarino sinistro	Left lock plate	Platine gauche	080000S496
28	Calcio	Stock	Monture	0800003972
28a	Calcio finito	Stock finished	Monture ouvragé	0800003972A
28b	Calcio completo	Stock with spares	Monture complète	0800003972B
29	Calciolo	Butt plate	Plaque de couche	0800002450
30	Vite calciolo	Butt plate screw	Vis de plaque de couche	M70LFM5324
31	Codetta	Tang	Queue de culasse	0800007246
32	Vite posteriore e intermedia codetta	Rear and middle tang screw	Vis postérieure et intermédiaire de queue	M70LFC5388
33	Vite anteriore codetta	Front tang screw	Vis antérieure de queue de culasse	M70TFM6108
34	Vite piastrina chiavetta	Wedge plate screw	Vis de plate de clavette	M70LFC5285
35	Piastrina chiavetta	Wedge plate	Plate de clavette	0800004211
36	Vite chiavetta	Wedge retaining screw	Vis de clavette	M70LFC5383
37	Chiavetta	Wedge	Clavette	0800002425
38	Ghiera posteriore	Rear thimble	Busette postérieure	0800004608
39	Vite ghiera posteriore	Rear thimble screw	Vis de busette postérieure	M70TFC5413
40	Vite anteriore cartella	Front lock plate screw	Vis antérieure de platine	M70TFM6106
41	Vite posteriore cartella	Rear lock plate screw	Vis postérieure de platine	M70TFM6107
42	Cartella destra	Right lock plate	Platine droite	0800007247
43	Cane destro	Right hammer	Chien droite	0800007257
44	Leva scatto destra	Right sear	Gâchette droite	0800003427
45	Molla cane destra	Right mainspring	Grand ressort droite	0800003653
46	Noce destra ▲	Right tumbler	Noix droite	0800001909
47	Braghetta destra ▲	Right bridle	Bride droite	0800001910
48	Acciarino destro	Right lock plate	Platine droite	080000S494
49	Sottoguardia	Trigger plate	Sous-garde	0800004595
50	Copiglia grilletti	Triggers pin	Goupille des détentés	M70COP5521
51	Grilletto	Trigger	Détente	0800003960
52	Selettore	Selector	Sélecteur	0800004594
53	Molla recupero selettore ▲	Selector return spring	Ressort retour sélecteur	0800001911

Nomenclatura / List / Liste				Codice Reference Référence
No.	Italiano	English	Français	
54	Grano ancoraggio molla selettore	Selector spring screw	Vis ressort sélecteur	M700ST6102
55	Dado per fissaggio selettore e grilletto	Selector and trigger nut	Ecrou sélecteur et détente	0800004040
56	Grano per dado fissaggio selettore	Selector nut screw	Vis écrou sélecteur	M700ST5670
57	Guardamano	Trigger guard	Pontet	0800003013
57	Guardamano *	Trigger guard	Pontet	0800003961*
58	Vite guardamano	Trigger guard screw	Vis du pontet	M70LFC5392
59	Portacinghia posteriore	Rear swivel	Battant postérieur	0800004301
59a	Vite portacinghia	Rear swivel screw	Vis de battant postérieur	M70SPC5244
60	Farfallina destra	Right Fly	Papillon droite	0800002915
61	Farfallina sinistra	Left Fly	Papillon gauche	0800004419

*** fino ad esaurimento scorta**

**▲ Per armi imballate dopo
ottobre 2019**

**Per armi prodotte prima di tale
data i componenti sono:**

Riga 46 ---> M85A903911

Riga 47--->M85A902225

Riga 53 ---> M88A903996

■ I componenti:

Riga 24 ---> M70COP6100

Riga 25 ---> M88A903995

Riga 26 ---> M85A901875

nella produzione precedente a

Ottobre 2019 facevano parte

dell'acciarino sinistro

(ora sono nel destro)