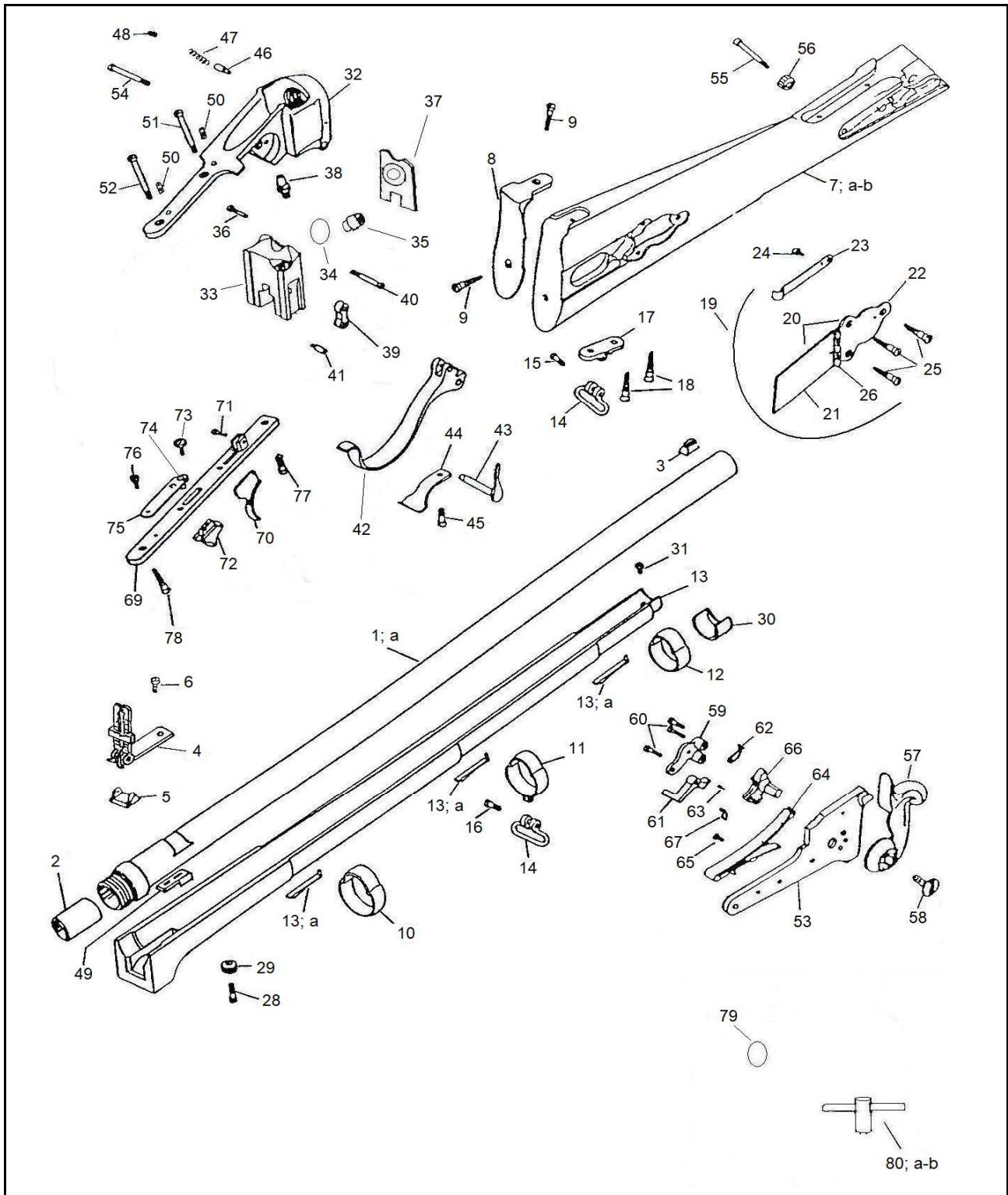


Fucile Sharps 'Infantry' mod. 1859

Sharps 'Infantry' Rifle 1859 model

Fusil Sharps 'Infantry' modèle 1859



| Nomenclatura / List / Liste | | | | Codice Reference Référence |
|-----------------------------|--|--|---|----------------------------------|
| No. | Italiano | English | Français | |
| 1 | Canna | Barrel | Canon | - |
| 1a | Tube ricambio .54, no camera, no spacchi | Replacement barrel no dove tail slots no chamber | Canon de rechange sans queues d'aronde et chambre | 0800001561 |
| 2 | Camerina flottante | Sleeve | Chambre flottant | 0800001169 |
| 3 | Mirino | Front sight | Guidon | 080G000211 |
| 4 | Alzo completo | Rear sight, assembled | Hausse complète | USA 421 |
| 5 | Supporto alzo | Rear sight base | Support de l'hausse | |
| 6 | Vite base alzo | Rear sight screw | Vis fixation embase hausse | |
| 7 | Calcio | Stock | Crosse | 0800001220 |
| 7a | Calcio finito | Stock finished | Crosse ouvragé | 080001220A |
| 7b | Calcio completo | Stock with spares | Crosse complet | 080001220B |
| 8 | Calciolo | Butt plate | Plaque de couche | 0800000247 |
| 9 | Vite calciolo | Butt plate screw | Vis de plaque de couche | M70LFM5324 |
| 10 | Fascetta posteriore | Rear band | Bande postérieure du canon | 0800001565 |
| 11 | Fascetta intermedia | Middle band | Grenadière | 0800001566 |
| 12 | Fascetta anteriore | Front band | Bande anteriore du canon | 0800001567 |
| 13 | Molla fascetta | Band spring | Ressort de bandes du canon | 0800000222 |
| 13a | Spina molla fascetta | Band spring pin | Goupille de ressort de bande du canon | M70COP5800 |
| 14 | Portacinghia | Swivel | Battant | 0800004294 |
| 15 | Vite portacinghia posteriore | Rear swivel screw | Vis du battant postérieur | M70AFM0536 |
| 16 | Vite portacinghia anteriore | Front swivel screw | Vis du battant antérieur | M70AFM0536 |
| 17 | Piastrina portacinghia | Swivel plate | Plaque du battant postérieur | 0800001576 |
| 18 | Vite piastrina portacinghia | Swivel plate screw | Vis de plaque battant postérieur | M70LFC5392 |
| 19 | Tabacchiera completa | Patch-box assembly | Patch-box complet | 080G001572 |
| 20 | Corpo tabacchiera | Patch-box | Patch-box | 080G001569 |
| 21 | Sportello tabacchiera | Patch-box | Patch-box | 0800001573 |
| 22 | Supporto tabacchiera | Patch-box block | Support du patch-box | 0800001569 |
| 23 | Molla tabacchiera | Patch-box spring | Ressort du patch-box | 0800001570 |
| 24 | Vite molla tabacchiera | Patch-box spring screw | Vis du ressort du patch-box | M7BAFC1212 |
| 25 | Vite tabacchiera | Patch-box screw | Vis du patch-box | M70LFC5392 |
| 26 | Spina tabacchiera | Patch-box pins | Goupille du patch-box | M70COP5772 |
| 27 | Astina | Forend | Fût ou devant | 0800001564 |
| 27a | Astina finita | Forend finished | Fût ou devant ouvragé | 080001564A |
| 28 | Vite astina | Forend screw | Vis de fût ou devant | M70AFC0221 |
| 29 | Ghiera vite astina | Forend screw bush | Rosette de vis du fût ou devant | 0800000220 |
| 30 | Puntale astina | Forend cap | Bande du fût | 0800001578 |
| 31 | Vite puntale astina | Forend cap screw | Vis de bande du fût | M70AFC5574 |
| 32 | Bascula | Frame | Carcasse | 0800000256 |
| 33 | Blocco elevatore | Breech block | Bloc de culasse | 0800000281 |
| 34 | Anello OR | O ring | Anneau | 0800000288 |
| 35 | Focone | Touch hole | Lumière | 0800000282 |
| 36 | Vite focone | Vent screw | Vis de contre-lumière | M7BAPC0183 |
| 37 | Piastra tagliabossolo | Seal plate | Plate tranche-cartouche | 0800000284 |
| 38 | Luminello | Nipple | Cheminée | 0800000185 |
| 39 | Ginocchiera | Toggle | Genouillère | 0800000200 |
| 40 | Vite superiore ginocchiera | Upper toggle link screw | Vis supérieure de genouillère | M7BAFM0184 |
| 41 | Vite inferiore ginocchiera | Lower toggle link screw | Vis inférieure de genouillère | M70AFM0199 |
| 42 | Leva armamento | Lever | Levier d'armement | 0800000208 |
| 43 | Perno leva armamento | Lever pin | Pivot du levier d'armement | 0800000214 |
| 44 | Molla leva armamento | Lever spring | Ressort du levier d'armement | 0800000201 |
| 45 | Vite molla leva armamento | Lever spring screw | Vis du ressort du levier d'armement | M70AFC0196 |
| 46 | Perno arresto leva | Lever plunger pin | Pivot d'arrêt du levier d'armement | M7BAPC0204 |
| 47 | Molla arresto leva | Lever plunger pin spring | Ressort du pivot d'arrêt | 0800000205 |
| 48 | Vite fermo molla arresto | Lever plunger pin spring screw | Vis du ressort du pivot d'arrêt | M70AFC0206 |
| 49 | Supporto molla elevatore | Barrel stud | Support du ressort élévateur | 0800000237 |
| 50 | Grano chiusura fori diottra | Filler Screw | Vis de Remplissage | M7BAST0190 |
| 51 | Vite anteriore codettone | Front tang screw | Vis antérieure de queue de culasse | M70AFM0212 |
| 52 | Vite posteriore codettone | Rear tang screw | Vis postérieure de queue de culasse | M70AFM0197 |
| 53 | Cartella | Lock plate | Platine | 0800000224 |

| Nomenclatura / List / Liste | | | | Codice Reference Référence |
|------------------------------------|---|--------------------------------------|---|---|
| No. | Italiano | English | Français | |
| 54 | Vite anteriore cartella | Front lock plate screw | Vis antérieure de platine | M70AFM0226 |
| 55 | Vite posteriore cartella | Rear lock plate screw | Vis postérieure de platine | M70AFM0225 |
| 56 | Ghiera vite cartella | Lock plate screw bush | Rosette de vis de platine | 0800000220 |
| 57 | Cane | Hammer | Chien | 0800000227 |
| 58 | Vite cane | Hammer screw | Vis du chien | M70AFC0228 |
| 59 | Braghetta | Bridle | Bride | 0800000230 |
| 60 | Vite braghetta | Bridle screw | Vis de bride | M7BAFM0231 |
| 61 | Leva scatto | Sear | Gâchette | 0800000232 |
| 62 | Tirantino | Stirrup | Chaînette | 0800000233 |
| 63 | Vite tirantino | Stirrup screw | Vis de chaînette | M7BAFM0234 |
| 64 | Molla cane | Mainspring | Grand ressort | 0800000260 |
| 65 | Vite molla cane | Mainspring screw | Vis du grand ressort | M7BAFM0236 |
| 66 | Noce | Tumbler | Noix | 0800001182 |
| 67 | Farfallina | Fly | Papillon | 0800001205 |
| 68 | Sottoguardia Completo | Trigger plate, assembled | Sous-garde complète | 080000193B |
| 69 | Sottoguardia | Trigger plate | Sous-garde | 0800000193 |
| 70 | Grilletto | Trigger | Détente | 0800000186 |
| 71 | Vite grilletto | Trigger screw | Vis de détente | M7BAFM0187 |
| 72 | Bottone sicura | Lever catch | Bouton de la sûreté | 0800000188 |
| 73 | Vite bottone sicura | Lever catch screw | Vis bouton de la sûreté | M7BAFC0191 |
| 74 | Perno bottone sicura | Lever catch pin | Pivot du bouton de la sûreté | M70SPC6125 |
| 75 | Molla bottone sicura | Lever catch spring | Ressort bouton de la sûreté | 0800000189 |
| 76 | Vite molla bottone sicura | Lever catch screw | Vis du ressort du bouton de la sûreté | M7BAFC0192 |
| 77 | Vite anteriore sottoguardia | Front trigger guard | Vis antérieure de sous-garde | M70AFC0194 |
| 78 | Vite posteriore sottoguardia | Rear tang screw | Vis postérieure de queue de culasse | M70LFM5324 |
| 79 | Anello OR per sistema a focone rimovibile | O ring for the new system | Anneau pour le nouveau system | 0800000288 |
| 80 | Chiave focone per sistema a focone rimovibile | | | |
| 81 | Corpo chiave focone | Touch hole wrench for the new system | Clef pour la lumière du nouveau system amovible | 080G000283 |
| 82 | Impugnatura chiave focone | | | |