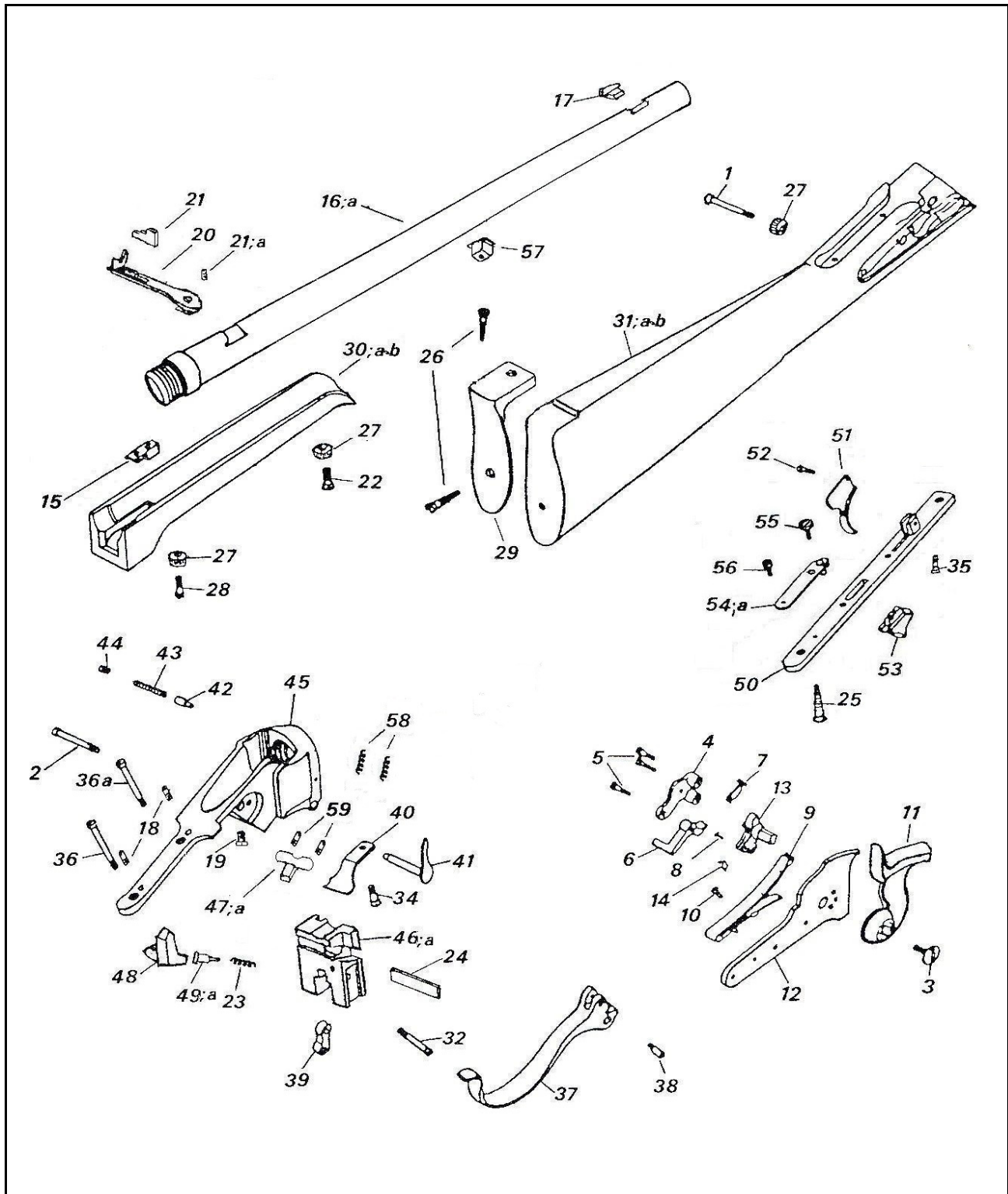


# Fucile Sharps "Small Game" mod. 1874

## Sharps "Small Game" Rifle 1874 model

### Fusil Sharps "Small Game" modèle 1874



Nomenclatura / List / Liste				Codice Reference Référence
No.	Italiano	English	Français	
1	Vite posteriore cartella	Rear lock plate screw	Vis postérieure de platine	M70AFM0225
2	Vite anteriore cartella	Front lock plate screw	Vis antérieure de platine	M70AFM0226
3	Vite cane	Hammer screw	Vis du chien	M70AFC0228
4	Braghetta	Bridle	Bride	0800000230
5	Vite braghetta	Bridle screw	Vis de bride	M70AFM0231
6	Leva scatto	Sear	Gâchette	0800000232
7	Tirantino	Stirrup	Chaînette	0800000233
8	Vite tirantino	Stirrup screw	Vis de chaînette	M70AFM0234
9	Molla cane	Mainspring	Grand ressort	0800001031
10	Vite molla cane	Mainspring screw	Vis du grand ressort	M70AFM0236
11	Cane	Hammer	Chien	0800001038
12	Cartella	Lock plate	Platine	0800000300
13	Noce	Tumbler	Noix	0800000302
14	Farfallina	Fly	Papillon	0800001205
15	Supporto molla elevatore	Barrel stud	Support du ressort élévateur	0800000259
16	Canna cal. .22 LR	Barrel .22 LR cal. (See note)	Canon Cal 22 LR (Voir note)	0800001066
16a	Canna cal. .22 HORNET	Barrel .22 HORNET cal. (See note)	Canon Cal 22 HORNET (Voir note)	0800001067
17	Mirino	Front sight	Guidon	0800003864
18	Grano chiusura fori diottra	Filler Screw	Vis de Remplissage	M70AST0190
19	Vite rimbalzo cane	Hammer rebounding screw	Vis ricochet du chien	M70AFC0202
20	Tacca di mira	Rear sight	Cran de mire	0800005044
21	Rampa tacca di mira	Rear sight ramp	Rampe de hausse	0800004507
21a	Grano tacca di mira	Rear sight screw	Vis de crane de mire	M70OST5328
22	Vite posteriore astina	Rear forend screw	Vis postérieure du fût ou devant	M70TFM5541
23	Molla percussore	Firing pin spring	Ressort du percuteur	0800003752
24	Piastrina blocco percussore	Firing pin block plate	Plaque du bloc du percuteur	0800004208
25	Vite posteriore sottoguardia	Rear trigger guard screw	Vis postérieure de sous-garde	M70LFM5324
26	Vite calciolo	Butt plate screw	Vis de plaque de couche	M70LFM5324
27	Ghiera vite cartella e astina (ant/post)	Lock plate and forend screw bush	Rosette vis de platine et du fût ou devant	0800000220
28	Vite astina	Forend screw	Vis du fût ou devant	M70AFC0221
29	Calciolo	Butt plate	Plaque de couche	0800000247
30	Astina	Forend	Fût ou devant	0800001226
30a	Astina finita	Forend finished	Fût ou devant ouvragé	0800001226A
30b	Astina completa	Forend with spares	Fût ou devant complet	0800001226B
31	Calcio	Stock	Crosse	0800001225
31a	Calcio finito	Stock finished	Crosse ouvragé	0800001225A
31b	Calcio completo	Stock with spares	Crosse complet	0800001225B
32	Vite superiore ginocchiera	Upper toggle link screw	Vis supérieure de genouillère	M70AFM0184
34	Vite molla leva armamento	Lever spring screw	Vis du ressort du levier d'armement	M70AFC0196
35	Vite anteriore sottoguardia	Front trigger plate screw	Vis antérieure de sous-garde	M70AFC0194
36	Vite posteriore codettone	Rear tang screw	Vis postérieure de queue de culasse	M70AFM0197
36a	Vite anteriore codettone	Front tang screw	Vis antérieure de queue de culasse	M70AFM0213
37	Leva armamento	Lever	Levier d'armement	0800001029
38	Vite inferiore ginocchiera	Lower toggle link screw	Vis inférieure de genouillère	M70AFM0199
39	Ginocchiera	Toggle	Genouillère	0800000200
40	Molla leva armamento	Lever spring	Ressort du levier d'armement	0800000201
41	Perno leva armamento	Lever pin	Pivot du levier d'armement	0800000203
42	Perno arresto leva	Lever plunger pin	Pivot d'arrêt du levier d'armement	M70APC0204
43	Molla arresto	Lever plunger pin spring	Ressort du pivot d'arrêt	0800000205
44	Vite fermo molla arresto	Lever plunger pin spring screw	Vis du ressort du pivot d'arrêt	M70AFC0206
45	Bascula	Frame	Carcasse	0800000303
46	Blocco elevatore (.22LR)	Breech block (.22LR)	Bloc de culasse (.22LR)	0800000305
46a	Blocco elevatore (.22 HORNET)	Breech block (.22 HORNET)	Bloc de culasse (.22 HORNET)	0800000306
47	Estrattore LIGHT .22 LR	Extractor .22 LR	Extracteur .22 LR	0800001027
47a	Estrattore LIGHT .22 HORNET	Extractor .22 HORNET	Extracteur .22 HORNET	0800000309
48	Blocco percussore	Firing pin block	Bloc de percuteur	0800001026
49	Percussore (.22LR)	Firing pin	Percuteur	0800001018
49a	Percussore	Firing pin	Percuteur	0800001007
50	Sottoguardia	Trigger plate	Sous-garde	0800000193
51	Grilletto	Trigger	Détente	0800000186
52	Vite grilletto	Trigger screw	Vis de détente	M70AFM0187
53	Bottone sicura	Lever catch	Bouton de la sûreté	0800000188
54	Molla bottone sicura	Lever catch spring	Ressort bouton de la sûreté	0800000189
54a	Perno bottone sicura	Lever catch pin	Pivot du bouton de la sûreté	M70SPC6125
55	Vite bottone sicura	Lever catch screw	Vis bouton de la sûreté	M70AFC0191
56	Vite molla bottone sicura	Lever catch spring screw	Vis du ressort du bouton de la sûreté	M70AFC0192

<b>Nomenclatura / List / Liste</b>				<b>Codice Reference Référence</b>
<b>No.</b>	<b>Italiano</b>	<b>English</b>	<b>Français</b>	
57	Tenone	Wedge staple	Tenon de clavette	0800004889
58	Molla perno estrattore	Extractor pin spring	Ressort de goupille extracteur	0800004086
59	Spina estrattore	Extractor pin	Goupille extracteur	M70SPC5872

**Note:**

The sale of a spare barrel for metallic cartridges rifles forseen the knowledge of the following conditions:

- 1 The barrel is not proof tested at the National Shooting Proof House. Therefore it will not be covered by the product liability. The reassembled gun with the new barrel must be absolutely and legally fire re-tested if used in a Country adhering to C.I.P. rules.
- 2 The barrel will not be completely interchangeable.
- 3 The barrel will be without collar.
- 4 The spare barrel needs to be hand fitted to the frame. If it has a thread, we cannot guarantee that the initial thread is like the one of other barrels.  
The same has to be considered for the frame. It needs also a "head space" fitting.
- 5 The barrel is polished and blued.

**Note:**

La vente de canons de rechange pour arme à cartouche métallique est soumise aux conditions expresses suivantes:

- 1 Les canons ne sont pas éprouvés par le Banc d'Épreuve National C.I.P. Le fabricant n'engage pas sa responsabilité sur ce type de produit non fini.  
L'arme remontée doit impérativement et légalement être ré-éprouvée si utilisée dans un pays adhérent à la C.I.P.
- 2 Les canons ne sont pas interchangeables sans ajustage.
- 3 Les canons sont livrés sans cuvette.
- 4 Les canons de rechange doivent être ajustés à la main sur les bascules. S'ils sont équipés d'un filetage, nous ne garantissons pas leur similitude avec le filetage des canons d'origine.  
De même pour leur adéquation avec le filetage de la bascule.  
Il faut aussi tenir compte de la nécessité d'un "head space" au montage.
- 5 Les canons sont bronzés et polis.