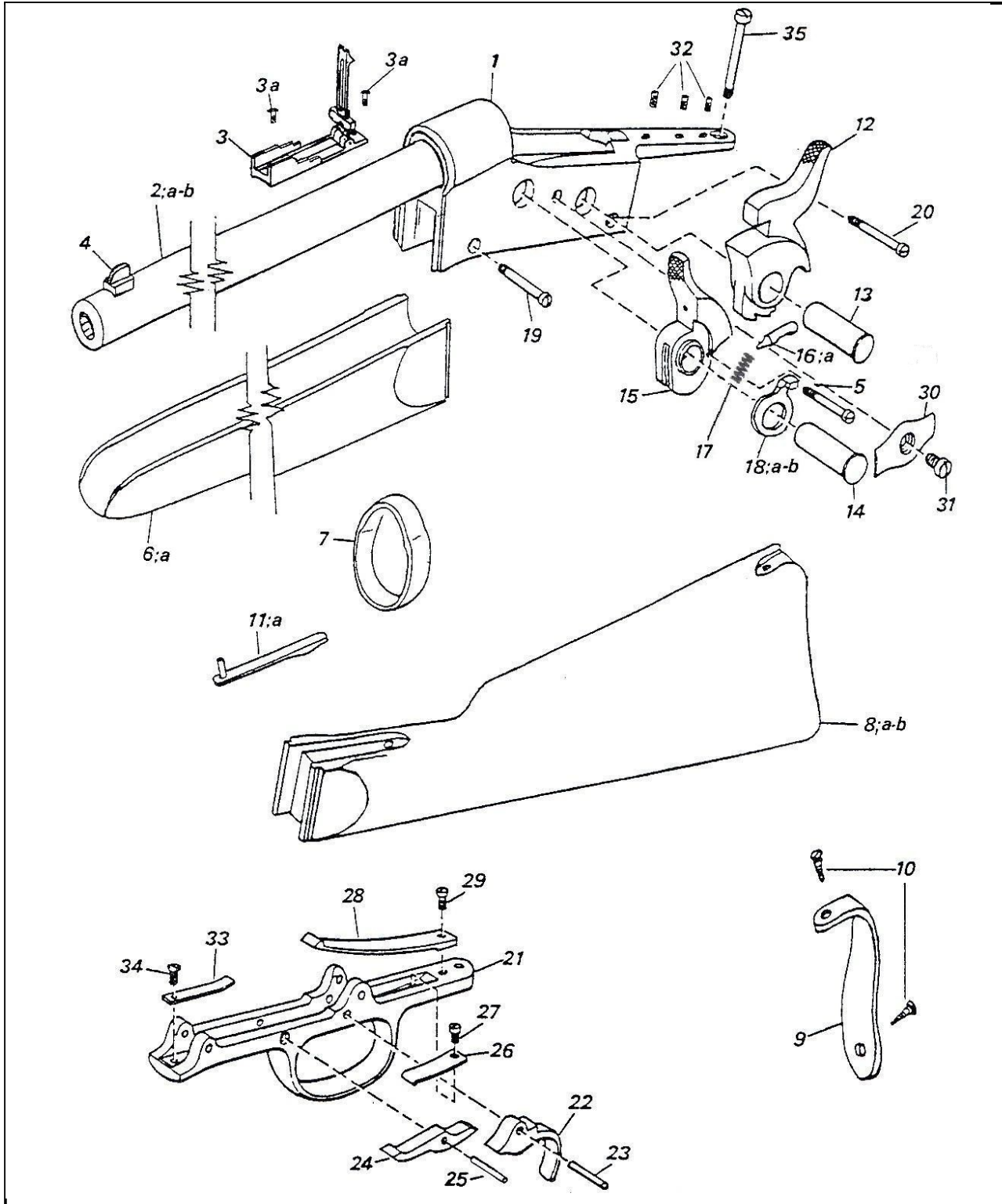


# Rolling Block 'Carbine Baby'



Nomenclatura / List / Liste				Codice Reference
No.	Italiano	English	Français	Référence
1	Bascula	Frame	Carcasse	0800002333
2	Canna cal. .44-40	Barrel .44-40 Win cal. (See note)	Canon Cal. 44-40 (Voir note)	0800002820
2a	Canna cal. .45 LC	Barrel .45 LC cal. (See note)	Canon Cal. 45 LC (Voir note)	0800002821
2b	Canna cal. .357 Magnum	Barrel .357 Magnum cal. (See note)	Canon Cal. 357 Mag. (Voir note)	0800002822
3	Alzo	Rear sight	Hausse	USA437
3a	Vite fissaggio alzo	Rear sight mounting screw	Vis fixation hausse	M70AFC5575
4	Mirino	Sight	Guidon	0800003764
5	Vite fermo percussore	Firing pin retainer pin	Vis arrêt percuteur	M70TFM5515
6	Astina	Forend	Fut ou devant	0800002044
6a	Astina finita	Forend finished	Fut ou devant ouvragé	080002044A
7	Fascetta	Band	Bande du canon	0800000223
8	Calcio	Stock	Crosse	0800003415
8a	Calcio finito	Stock finished	Crosse ouvragé	080003415A
8b	Calcio completo	Stock with spares	Crosse complet	080003415B
9	Calciolo	Butt plate	Plaque de couche	0800002668
10	Vite calciolo	Butt plate screw	Vis de plaque de couche	M70LFM5324
11	Molla fascetta	Band spring	Ressort de bande du canon	0800000222
11a	Spina molla fascetta	Band spring pin	Goupille de ressort de bande du canon	M70COP5800
12	Cane	Hammer	Chien	0800002472
13	Perno cane	Hammer pin	Pivot du chien	0800004237
14	Perno portapercussore	Breech block pin	Pivot porte-percuteur	0800004237
15	Portapercussore	Breech block	Porte-percuteur	0800004238
16	Percussore	Firing pin	Percuteur	0800004458
16a	Percussore cal. 357	Firing pin cal. 357	Percuteur cal. 357	0800004506
17	Molla percussore	Firing pin spring	Ressort du percuteur	M881003752
18	Estrattore cal. .45-70	Extractor .45-70 cal.	Extracteur Cal 45-70	0800002815
18a	Estrattore cal. .357 magnum	Extractor .357 Magnum	Extracteur Cal 357 Mag.	0800007207
18b	Estrattore cal. .45 LC	Extractor .45 Long Colt	Extracteur Cal 45 Long Colt	0800007208
19	Vite anteriore sottoguardia	Front trigger plate screw	Vis antérieure de sous-garde	M70PFM5260
20	Vite posteriore sottoguardia	Rear trigger plate screw	Vis postérieure de sous-garde	M70PFM5260
21	Sottoguardia	Trigger plate	Sous-garde	0800004703
22	Grilletto	Trigger	Détente	0800003032
23	Copiglia grilletto	Trigger pin	Goupille de détente	M70COP5382
24	Leva scatto	Sear	Gâchette	0800003418
25	Copiglia leva scatto	Sear pin	Goupille de gâchette	M70COP5382
26	Molla grilletto	Trigger spring	Ressort de détente	0800003636
27	Vite molla grilletto	Trigger spring screw	Vis du ressort de détente	M70TFC5261
28	Molla cane	Mainspring	Ressort du chien	0800003637
29	Vite molla cane	Mainspring screw	Vis du ressort du chien	M70PFC5423
30	Piastrina bascula	Frame plate	Bride laterale	0800004279
31	Vite piastrina bascula	Frame plate screw	Vis de bride latérale	M70TFC5586
32	Grano chiusura fori diottra	Screw for diopter mounting hole	Vis du trou montage dioptr	M700ST5481
33	Molla leva scatto	Sear spring	Ressort de gâchette	0800003801
34	Vite molla leva scatto	Sear spring screw	Vis du ressort de gâchette	M70TFC5498
35	Vite codetta	Tang screw	Vis de queue de culasse	M70TFM5554

**Note:**

The sale of a spare barrel for metallic cartridges rifles forseen the knowledge of the following conditions:

- 1 The barrel is not proof tested at the National Shooting Proof House. Therefore it will not be covered by the product liability.  
The reassembled gun with the new barrel must be absolutely and legally fire re-tested if used in a Country adhering to C.I.P. rules.
- 2 The barrel will not be completely interchangeable.
- 3 The barrel will be without collar.
- 4 The spare barrel needs to be hand fitted to the frame. If it has a thread, we cannot guarantee that the initial thread is like the one of other  
The same has to be considered for the frame. It needs also a "head space" fitting.
- 5 The barrel is polished and blued.

La vente de canons de rechange pour arme à cartouche métallique est soumise aux conditions expresses suivantes:

- 1 Les canons ne sont pas éprouvés par le Banc d'Epreuve National C.I.P. Le fabricant n'engage pas sa responsabilité sur ce type de prod  
L'arme remontée doit impérativement et légalement être ré-éprouvée si utilisée dans un pays adhérent à la C.I.P.
- 2 Les canons ne sont pas interchangeables sans ajustage.
- 3 Les canons sont livrés sans cuvette.

- 4 Les canons de rechange doivent être ajustés à la main sur les bascules. S'ils sont équipés d'un filetage, nous ne garantissons pas leur s avec le filetage des canons d'origine.  
De même pour leur adéquation avec le filetage de la bascule. Il faut assui tenir compte de la nécessité d'un "head space" au montage.
- 5 Les canons sont bronzés et polis.