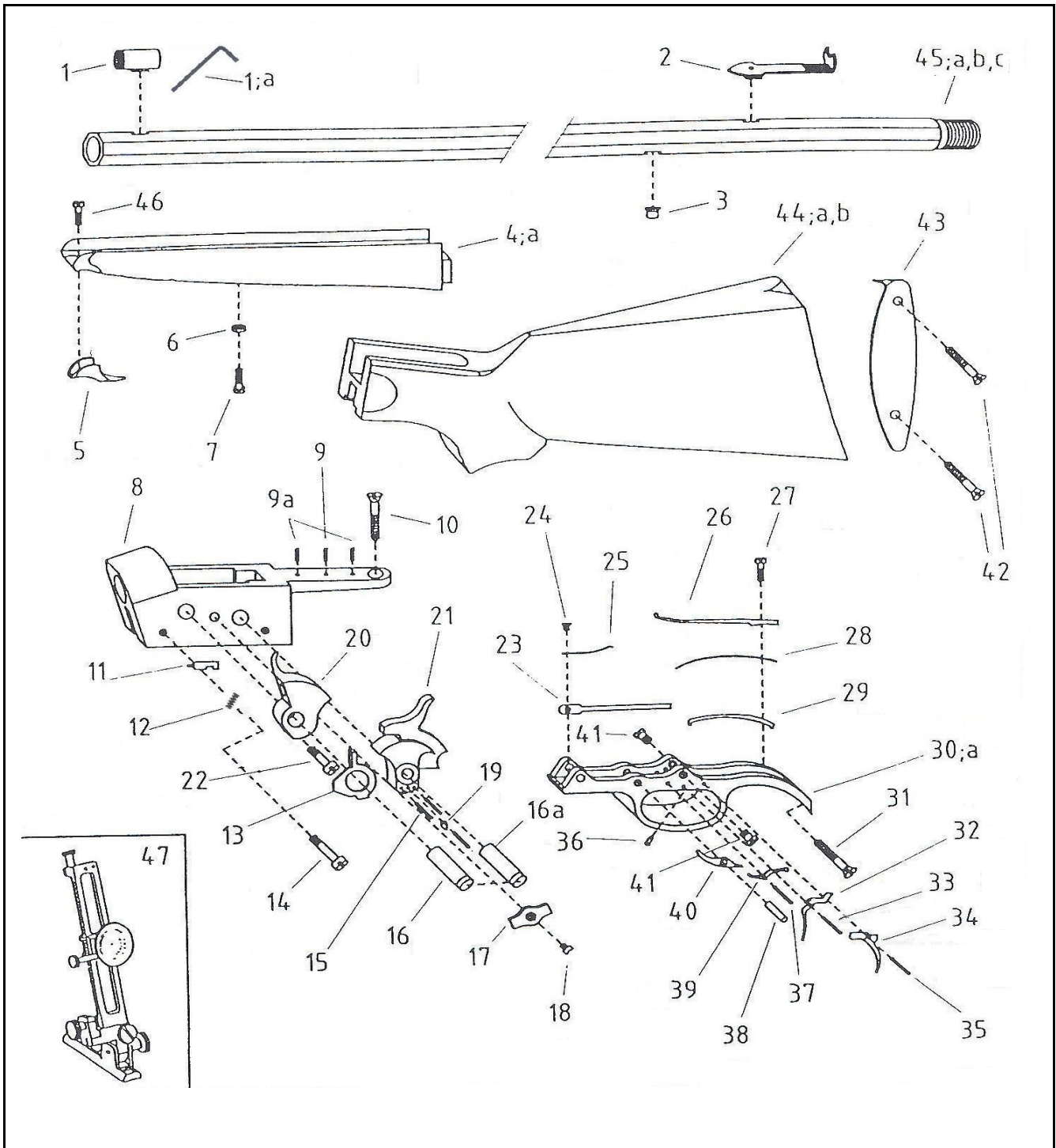


# Fucile Rolling Block 'John Bodine'

## Rolling Block 'John Bodine' Rifle

### Fusil Rolling Block 'John Bodine'



| <b>Nomenclatura / List / Liste</b> |   |                                 |                                  | <b>Codice<br/>Reference<br/>Référence</b> |
|------------------------------------|---|---------------------------------|----------------------------------|---|
| <b>No.</b>                         | <b>Italiano</b>                           | <b>English</b>                  | <b>Français</b>                  |   |
| 1                                  | Mirino a tunnel                           | Tunnel front sight              | Guidon a tunnel                  | USA 469-R                                 |
| 1a                                 | Chiave fissaggio grani                    | Rear sight Allen wrench         | Clef pour le crain de mire       | 0800007073                                |
| 2                                  | Tacca di mira                             | Rear sight                      | Cran de mire                     | USA 429                                   |
| 3                                  | Tenone                                    | Tenon                           | Tenon                            | 0800004889                                |
| 4                                  | Asta                                      | Forend                          | Fut du devant                    | 0800002042                                |
| 4a                                 | Asta completa                             | Forend with spares              | Fut du devant complet            | 080002042B                                |
| 5                                  | Puntale asta                              | Forend cap                      | Bande de fut ou devant           | 0800004333                                |
| 6                                  | Rondella asta                             | Forend washer                   | Rosette vis du fut ou devant     | M70RON5438                                |
| 7                                  | Vite asta                                 | Forend screw                    | Vis du fut ou devant             | M70TFM5541                                |
| 8                                  | Bascula                                   | Frame                           | Carcasse                         | 0800001857                                |
| 9                                  | Grano chiusura fori diottra               | Screw for diopter mounting hole | Vis du trou montage dioptre      | M700ST5481                                |
| 9a                                 | Vite fissaggio diottra                    | Diopter mounting screw          | Vis de fixation dioptre          | M70PFC5407                                |
| 10                                 | Vite codetta                              | Tang screw                      | Vis de queue de culasse          | M70LFM5402                                |
| 11                                 | Percussore                                | Firing pin                      | Percuteur                        | 0800004458                                |
| 12                                 | Molla percussore                          | Firing pin spring               | Ressort du percuteur             | 0800003752                                |
| 13                                 | Estrattore                                | Extractor                       | Extracteur                       | 0800002815                                |
| 14                                 | Vite anteriore sottoguardia               | Front trigger plate screw       | Vis antérieure de sous-garde     | M70PFM5260                                |
| 15                                 | Grano cane                                | Hammer screw                    | Vis du chien                     | M700ST5273                                |
| 16                                 | Perno portapercussore                     | Breech block pin                | Pivot porte-percuteur            | 0800004237                                |
| 16a                                | Perno cane                                | Hammer pin                      | Pivot du chien                   | 0800004237                                |
| 17                                 | Piastrina bascula                         | Frame plate                     | Bride latelare                   | 0800004279                                |
| 18                                 | Vite piastrina bascula                    | Frame plate screw               | Vis de bride latérale            | M70TFC5586                                |
| 19                                 | Farfallina                                | Fly                             | Papillon                         | 0800002996                                |
| 20                                 | Portapercussore                           | Breech block                    | Porte-percuteur                  | 0800004392                                |
| 21                                 | Cane                                      | Hammer                          | Chien                            | M880002843                                |
| 22                                 | Vite fermo percussore                     | Firing pin retainer pin         | Vis arrêt percuteur              | M70TFM5515                                |
| 23                                 | Molla grilletto anteriore                 | Front trigger spring            | Ressort de détente anteriore     | 0800003796                                |
| 24                                 | Vite molla leva sicura                    | Sear spring screw               | Vis du ressort de gâchette       | M70TFC5498                                |
| 25                                 | Molla leva sicura                         | Safety lever spring             | Ressort levier de la surete      | 0800003801                                |
| 26                                 | Molla cane                                | Mainspring                      | Ressort du chien                 | 0800003798                                |
| 27                                 | Vite molla cane-m.grilletto-m.leva scatto | Mainspring screw                | Vis du ressort du chien          | M70TFM5541                                |
| 28                                 | Molla leva scatto                         | Sear spring                     | Ressort de gâchette              | 0800003795                                |
| 29                                 | Molla grilletto posteriore                | Rear trigger spring             | Ressort de detente posteriore    | 0800003797                                |
| 30                                 | Sottoguardia                              | Trigger plate                   | Sous-garde                       | 0800004708                                |
| 30a                                | Sottoguardia completo                     | Trigger plate, assembled        | Sous-garde complète              | 080G004708                                |
| 31                                 | Vite inferiore sottoguardia               | Lower trigger plate screw       | Vis inferieure de sous-garde     | M70LFM5402                                |
| 32                                 | Grilletto anteriore                       | Front trigger                   | Detente anteriore                | 0800003029                                |
| 33                                 | Copiglia grilletto anteriore              | Front trigger pin               | Goupille de détente anteriore    | M70COP5363                                |
| 34                                 | Grilletto posteriore                      | Rear trigger                    | Detente posteriore               | 0800003030                                |
| 35                                 | Copiglia grilletto posteriore             | Rear trigger pin                | Goupille de détente posteriore   | M70COP5363                                |
| 36                                 | Vite regolazione scatto                   | Set trigger adjusting screw     | Vis de réglage double detente    | M70SPC5634                                |
| 37                                 | Copiglia leva scatto                      | Sear pin                        | Goupille de gâchette             | M70COP5363                                |
| 38                                 | Copiglia leva sicura                      | Safety lever pin                | Goupielle de levier de la surete | M70COP5382                                |
| 39                                 | Leva scatto                               | Sear                            | Gâchette                         | 0800003566                                |
| 40                                 | Leva sicura                               | Safety lever                    | Levier de la sureté              | 0800003565                                |
| 41                                 | Vite posteriore sottoguardia              | Rear trigger plate screw        | Vis postérieure de sous-garde    | M70TFM5633                                |
| 42                                 | Vite calciolo                             | Butt plate screw                | Vis de plaque de couche          | M70LFM5324                                |
| 43                                 | Calciolo                                  | Butt plate                      | Plaque de couche                 | 0800002450                                |
| 44                                 | Calcio                                    | Stock                           | Crosse                           | 0800003475                                |
| 44a                                | Calcio finito                             | Stock finished                  | Crosse ouvragé                   | 0800B3475A                                |
| 44b                                | Calcio completo                           | Stock with spares               | Crosse complet                   | 0800B3475B                                |
| 45                                 | Canna cal. .45-70 30"                     | Barrel .45-70 cal. (See note)   | Canon Cal 45-70 (Voir note)      | 0800002750                                |
| 45a                                | Canna cal. .45-90 30"                     | Barrel .45-90 cal. (See note)   | Canon Cal 45-90 (Voir note)      | 0800002748                                |
| 45b                                | Canna cal. .45-70 34"                     | Barrel .45-70 cal. (See note)   | Canon Cal 45-70 (Voir note)      | 0800002747                                |
| 45c                                | Canna cal. .45-90 34"                     | Barrel .45-90 cal. (See note)   | Canon Cal 45-90 (Voir note)      | 0800002749                                |
| 46                                 | Vite puntale asta                         | Forend cap screw                | Vis de bande de fut ou devant    | M70TFC5276                                |
| 47                                 | Diottra                                   | Creedmor sight                  | Dioptre                          | USA 430                                   |

**Note:**

The sale of a spare barrel for metallic cartridges rifles forseen the knowledge of the following conditions:

- 1 The barrel is not proof tested at the National Shooting Proof House. Therefore it will not be covered by the product liability.  
The reassembled gun with the new barrel must be absolutely and legally fire re-tested if used in a Country adhering to C.I.P. rules.
- 2 The barrel will not be completly interchangeable.
- 3 The barrel will be without collar.
- 4 The spare barrel needs to be hand fitted to the frame. If it has a thread, we cannot guarantee that the initial thread is like the one of other barrels.  
The same has to be considered for the frame. It needs also a "head space" fitting.
- 5 The barrel is polished and blued.

La vente de canons de rechange pour arme à cartouche métallique est soumise aux conditions expresses suivantes:

- 1 Les canons ne sont pas éprouvés par le Banc d'Epreuve National C.I.P. Le fabricant n'engage pas sa responsabilité sur ce type de produit non fini.  
L'arme remontée doit impérativement et légalment être ré-éprouvée si utilisée dans un pays adhérent à la C.I.P.
- 2 Les canons ne sont pas interchangeables sans ajustage.
- 3 Les canons sont livrés sans cuvette.
- 4 Les canons de rechange doivent être ajustés à la main sur les bascules. S'ils sont équipés d'un filetage, nous ne garantissons pas leur similitude avec le filetage des canons d'origine.  
De même pour leur adéquation avec le filetage de la bascule. Il faut assui tenir compte de la nécessité d'un "head space" au montage.
- 5 Les canons sont bronzés et polis.