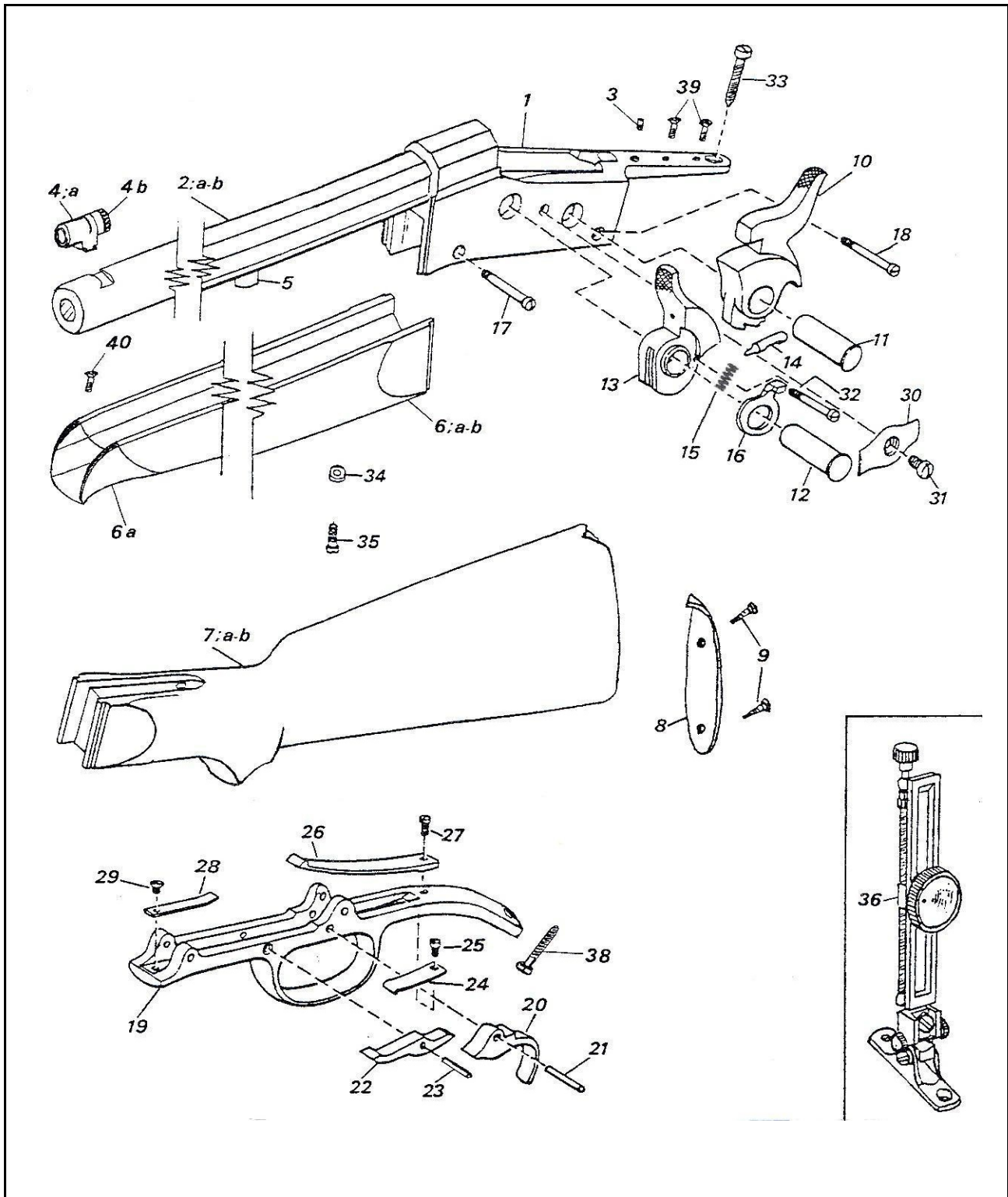


Fucile Rolling Block 'Super Match' Rolling Block 'Super Match' Rifle Fusil Rolling Block 'Super Match'



Nomenclatura / List / Liste				Codice Reference
No.	Italiano	English	Français	Référence
1	Bascula	Frame	Carcasse	M880002231
2	Canna cal. .45-70	Barrel .45-70 cal. (See note)	Canon Cal 45-70 (Voir note)	0800002411
2a	Canna cal. .45-90	Barrel .45-90 cal. (See note)	Canon Cal 45-90 (Voir note)	0800002751
2b	Canna cal. .40-65	Barrel .40-65 cal. (See note)	Canon Cal 40-65 (Voir note)	0800002408
3	Grano chiusura foro diottra	Screw for diopter mounting front hole	Vis du trou montage dioptre	M700ST5481
4	Mirino a tunnel completo	Tunnel front sight	Guidon à tunnel complet	USA455
4a	Tunnel mirino	Sight's tunnel	Tunnel du guidon	0800004944
4b	Tappo mirino	Sight's plug	Bouchon du guidon	0800004945
5	Tenone	Tenon	Tenon	0800004889
6	Astina	Forend	Fût ou devant	0800002042
6a	Puntale astina	Forend cap	Bande du fût ou devant	0800004333
6b	Astina completa	Forend with spares	Fût ou devant complet	080002042B
7	Calcio	Stock	Crosse	0800003475
7a	Calcio finito	Stock finished	Crosse ouvragé	0800B3475A
7b	Calcio completo	Stock with spares	Crosse complet	0800B3475B
8	Calciolo	Butt plate	Plaque de couche	0800002450
9	Vite calciolo	Butt plate screw	Vis de plaque de couche	M70LFM5324
10	Cane	Hammer	Chien	0800002472
11	Perno cane	Hammer pin	Pivot du chien	0800004237
12	Perno portapercussore	Breech block pin	Pivot porte-percuteur	0800004237
13	Portapercussore	Breech block	Porte-percuteur	0800004238
14	Percussore	Firing pin	Percuteur	0800004458
15	Molla percussore	Firing pin spring	Ressort du percuteur	0800003752
16	Estrattore	Extractor	Extracteur	0800002815
17	Vite anteriore sottoguardia	Front trigger plate screw	Vis antérieure de sous-garde	M70PFM5260
18	Vite posteriore sottoguardia	Rear trigger plate screw	Vis postérieure de sous-garde	M70PFM5260
19	Sottoguardia	Trigger plate	Sous-garde	0800004668
20	Grilletto	Trigger	Détente	0800003032
21	Copiglia grilletto	Trigger pin	Goupille de détente	M70COP5382
22	Leva scatto	Sear	Gâchette	0800003418
23	Copiglia leva scatto	Sear pin	Goupille de gâchette	M70COP5382
24	Molla grilletto	Trigger spring	Ressort de détente	0800003636
25	Vite molla grilletto	Trigger spring screw	Vis du ressort de détente	M70TFC5261
26	Molla cane	Mainspring	Ressort du chien	0800003804
27	Vite molla cane	Mainspring screw	Vis du ressort du chien	M70PFC5423
28	Molla leva scatto	Sear spring	Ressort de gâchette	0800003801
29	Vite molla leva scatto	Sear spring screw	Vis du ressort de gâchette	M70TFC5498
30	Piastrina bascula	Frame plate	Bride latérale	0800004279
31	Vite piastrina bascula	Frame plate screw	Vis de bride latérale	M70TFC5586
32	Vite fermo percussore	Firing pin retainer pin	Vis arrêt percuteur	M70TFM5515
33	Vite codetta	Tang screw	Vis de queue de culasse	M70LFM5554
34	Rosetta astina	Forend washer	Rondelle du fût ou devant	M70RON5438
35	Vite astina	Forend screw	Vis du fût ou devant	M70TFM5541
36	Diottra completa	Diopter (assembled)	Dioptre complet	USA436
38	Vite inferiore sottoguardia	Lower trigger plate screw	Vis inférieure de sous-garde	M70LFM5402
39	Vite fissaggio diottra	Diopter mounting screw	Vis de fixation dioptre	M70PFC5407
40	Vite puntale asta	Forend cap screw	Vis de bande de fut ou devant	M70TFC5276

Note:

The sale of a spare barrel for metallic cartridges rifles forseen the knowledge of the following conditions:

- 1 The barrel is not proof tested at the National Shooting Proof House. Therefore it will not be covered by the product liability.
The reassembled gun with the new barrel must be absolutely and legally fire re-tested if used in a Country adhering to C.I.P. rules.
- 2 The barrel will not be completely interchangeable.
- 3 The barrel will be without collar.
- 4 The spare barrel needs to be hand fitted to the frame. If it has a thread, we cannot guarantee that the initial thread is like the one of other barrels.
The same has to be considered for the frame. It needs also a "head space" fitting.
- 5 The barrel is polished and blued.

La vente de canons de rechange pour arme à cartouche métallique est soumise aux conditions expresses suivantes:

- 1 Les canons ne sont pas éprouvés par le Banc d'Epreuve National C.I.P. Le fabricant n'engage pas sa responsabilité sur ce type de produit non fini.
L'arme remontée doit impérativement et légalement être ré-éprouvée si utilisée dans un pays adhérent à la C.I.P.
- 2 Les canons ne sont pas interchangeables sans ajustage.
- 3 Les canons sont livrés sans cuvette.
- 4 Les canons de rechange doivent être ajustés à la main sur les bascules. S'ils sont équipés d'un filetage, nous ne garantissons pas leur similitude avec le filetage des canons d'origine.
De même pour leur adéquation avec le filetage de la bascule. Il faut assui tenir compte de la nécessité d'un "head space" au montage.
- 5 Les canons sont bronzés et polis.